

CUTTER



GENERALITÀ / FEATURES

Elettropompa sommersibile in ghisa con girante Vortex e sistema di triturazione in aspirazione tipo grinder. Utilizzata nel sollevamento di acque luride, trova impiego nel trattamento di liquidi biologici con corpi solidi distruttibili.

Submersible cast-iron pump with Vortex impeller and grinding device on suction. Generally used for sewer water for the treatment of biological liquids containing solid destroyable bodies.

MATERIALI / MATERIALS

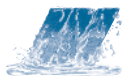
- Corpo pompa in ghisa
- Albero motore in acciaio inox
- Girante e parte triturante in acciaio fuso
- Tenuta meccanica doppia carburo di silicio
- Dotazione quadro elettrico con disgiuntore
- *Pump body: cast-iron*
- *Shaft: stainless steel*
- *Impeller and shredding and grinding rings of cast steel*
- *Double SIC/SIC mechanical seal*
- *Equipment: control panel with starting capacitor*

MOTORE / MOTOR

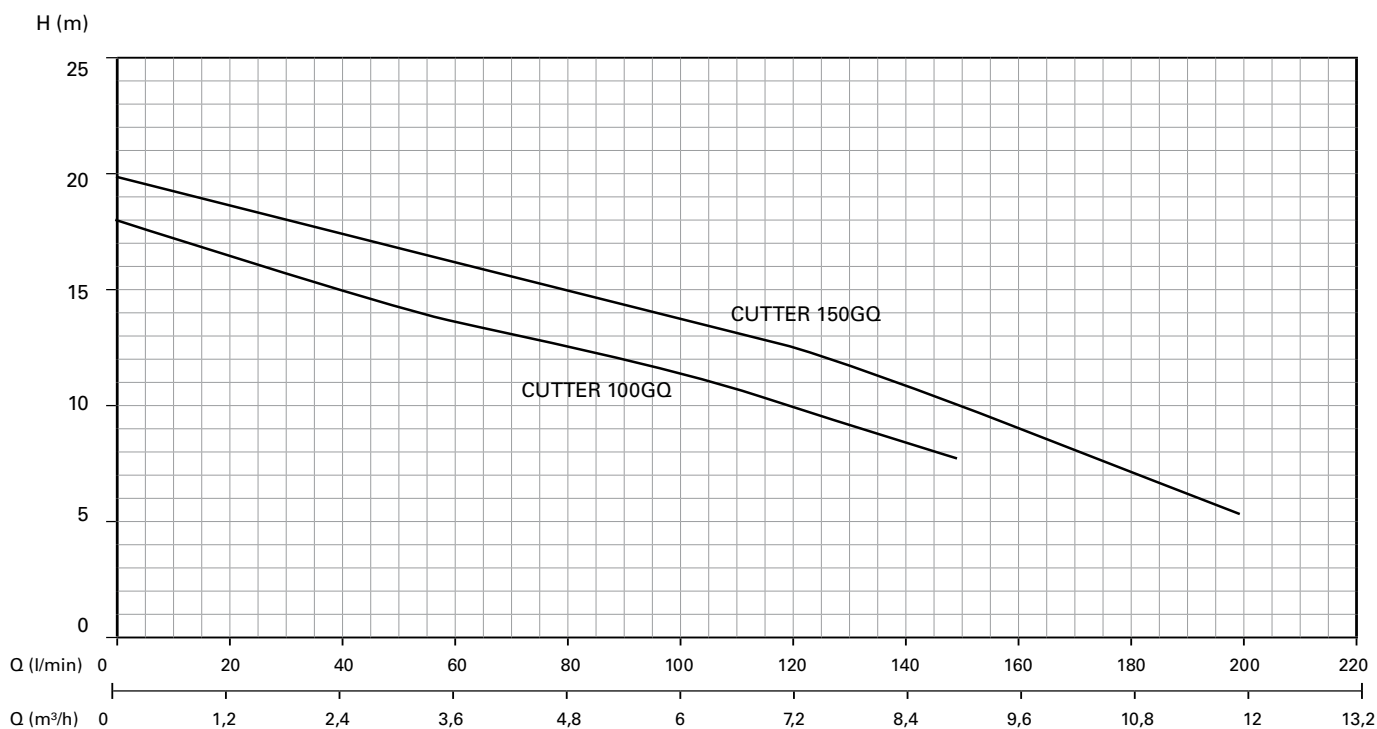
- Motore elettrico ad induzione a 2 poli
- Grado di protezione: IP68
- Isolamento in classe F
- Alimentazione monofase 230V-50Hz con protezione termica
- *Two poles induction motor*
- *IP68 protection*
- *Class F insulation*
- *Single-phase feeding 230V-50Hz with built-in thermal protection*

LIMITI DI IMPIEGO / OPERATING CONDITIONS

- Temperatura del liquido pompato fino a 40°C
- Profondità massima di immersione 5 m
- *Pumped liquid temperature: 40°C max*
- *Maximum immersion depth 5 m*

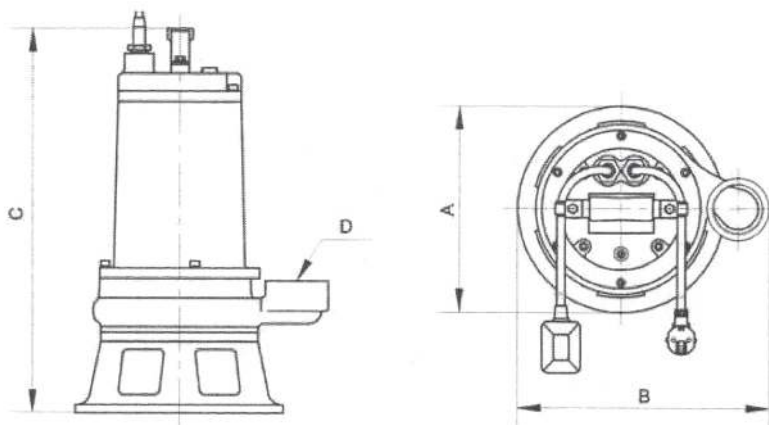


CUTTER



CARATTERISTICHE TECNICHE A 2900 GIRI / TECHNICAL PERFORMANCE AT 2900 RPM

| *Modello <i>Model</i> | HP P2 | kW P2 | A | Q (m³/h - l/min) | | | | | | | | |
|--------------------------|----------|----------|-----|------------------|----|-----|-------|-----|-------|------|-----|--|
| | | | | 0 | 3 | 4,8 | 6 | 7,8 | 9 | 10,8 | 12 | |
| | | | | 0 | 50 | 80 | 100 | 130 | 150 | 180 | 200 | |
| H (m) | | | | | | | | | | | | |
| CUTTER 100GQ | 1 | 0,75 | 7,5 | 18 | 15 | 13 | 12 | 8 | 6 | | | |
| CUTTER 150GQ | 1,5 | 1,1 | 10 | 19,90 | 17 | 15 | 14,50 | 12 | 10,50 | 7 | 5 | |



| MODELLO POMPA <i>PUMP'S MODEL</i> | DIMENSIONI mm <i>DIMENSIONS mm</i> | | | | | PESO <i>WEIGHT</i> |
|--------------------------------------|---------------------------------------|-----|-----|--------|-----------------|-----------------------|
| | A | B | C | D | PACKING SIZE mm | |
| CUTTER 100GQ | 230 | 280 | 430 | G 2" F | 240 x 280 x 450 | 30 |
| CUTTER 150GQ | 230 | 280 | 430 | G 2" F | 240 x 290 x 470 | 33 |