

DM-4



GENERALITÀ / FEATURES

Elettropompe sommergibili da drenaggio con girante monocanale che, oltre ad elevate portate, garantiscono prevalenze eccellenti. Ideali per applicazioni civili ed industriali, sono progettate per uso gravoso. Disponibili per installazione libera e con piede di accoppiamento.

Centrifugal single-channel drainage pumps that besides high capacity, they guarantee high head. These pumps, ideal for industrial and civil application, are specially designed for heavy use. Available for mobile and permanent installation with coupling foot.

MATERIALI / MATERIALS

- Corpo pompa in ghisa con bocca flangiata
- Girante in ghisa
- Albero motore in acciaio inox AISI 304
- Doppia tenuta meccanica in carburo di silicio/ceramica grafite, con barriera d'olio e con paraolio lato pompa
- Cavo elettrico di alimentazione lungo 10 m in H07RNF

- *Cast-iron casing with threaded bore*
- *Cast-iron impeller*
- *Stainless steel AISI 304 motor shaft*
- *Double silicon carbide/ceramic graphite mechanical seal with oil barrier on pump side*
- *10 m electric cable of H07RNF*

MOTORE / MOTOR

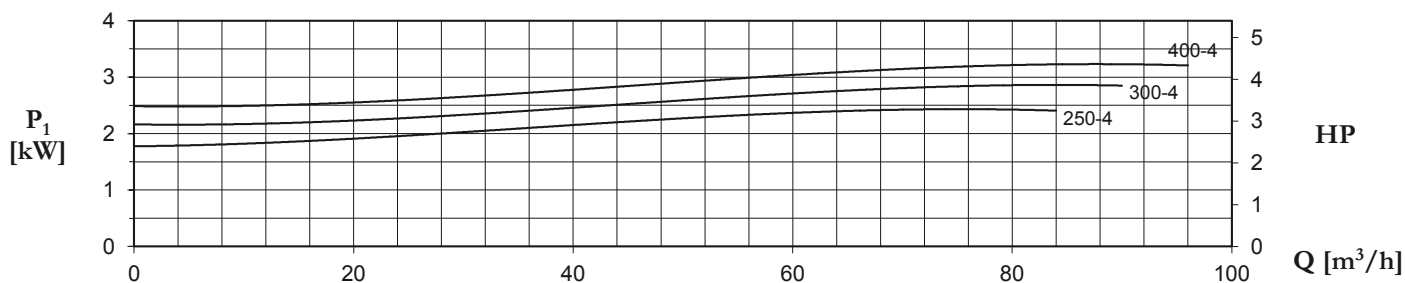
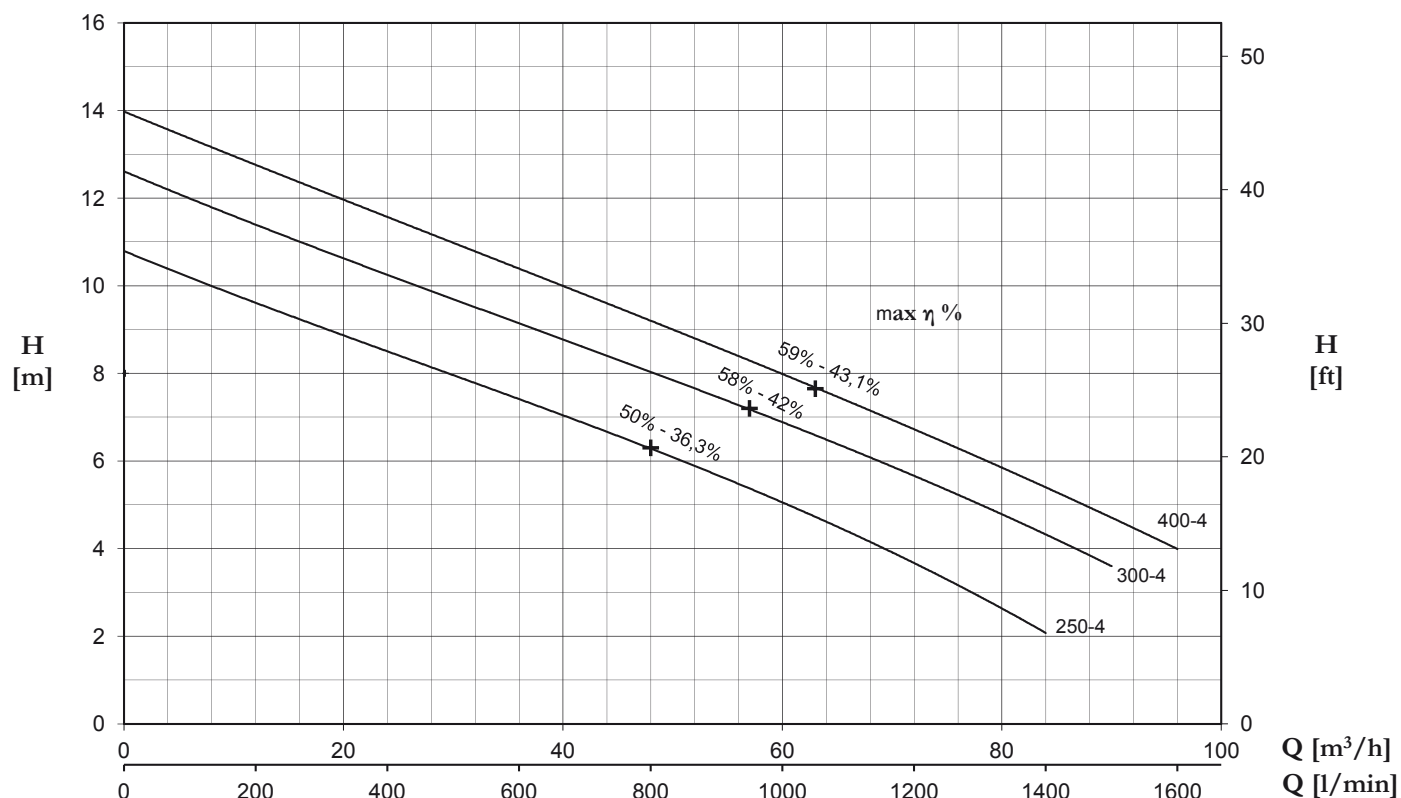
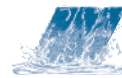
- Motore ad induzione a 4 poli, 50 Hz in bagno d'olio, adatto per il servizio continuo
- Grado di protezione: IP68, isolamento in classe F
- Alimentazione trifase 400V

- *4 poles induction motor, 50 Hz in oil bath, suitable for continuous duty*
- *IP68 protection, Class F insulation*
- *400V Three-phase feeding*

LIMITI DI IMPIEGO / OPERATING CONDITIONS

- Temperatura del liquido pompato: 0-40°C
- Profondità max di immersione 20 m

- *Pumped liquid temperature: 0-40°C*
- *Max immersion depth 20 m*



CARATTERISTICHE TECNICHE A 1450 GIRI / TECHNICAL PERFORMANCE AT 1450 RPM

Modello Model	P2		A	Q (m³/h - l/min)											
				0	12	24	36	48	60	72	84	90	96		
3~	(HP)	(kW)	3x400V	0	200	400	600	800	1000	1200	1400	1500	1600		
				H (m)											
DM 250-4T	2	1,5	4,5	10,8	9,6	8,5	7,4	6,3	5,1	3,6	2,1				
DM 300-4T	3	2,2	5,2	12,6	11,4	10,3	9,1	7,8	6,9	5,7	4,3	3,6			
DM 400-4T	4	3	6,5	14,0	12,7	11,6	10,4	9,2	8	6,7	5,4	4,7	4		

Passaggio Solidi
 Free passage

60 mm (DM 250-4 T/ 300-4 T/ 400-4 T)
 90 mm (DM 550-4 T/ 750-4 T)



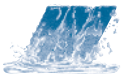
DM 250-4 T
 300-4 T
 400-4 T



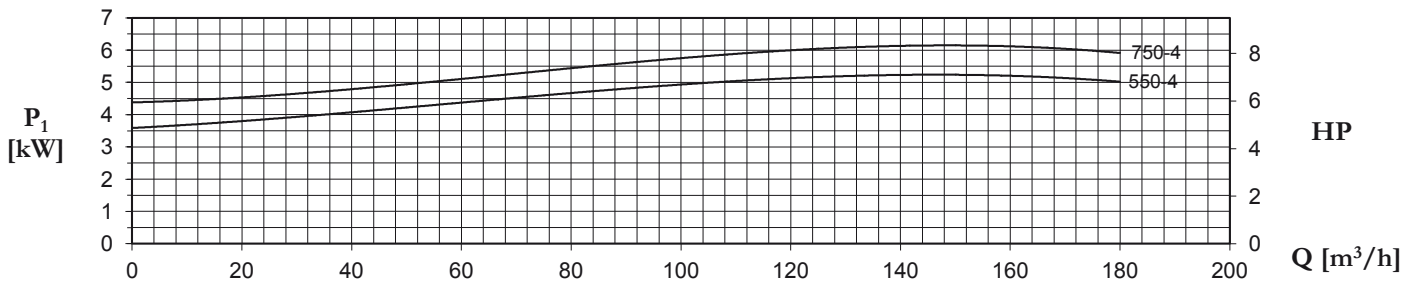
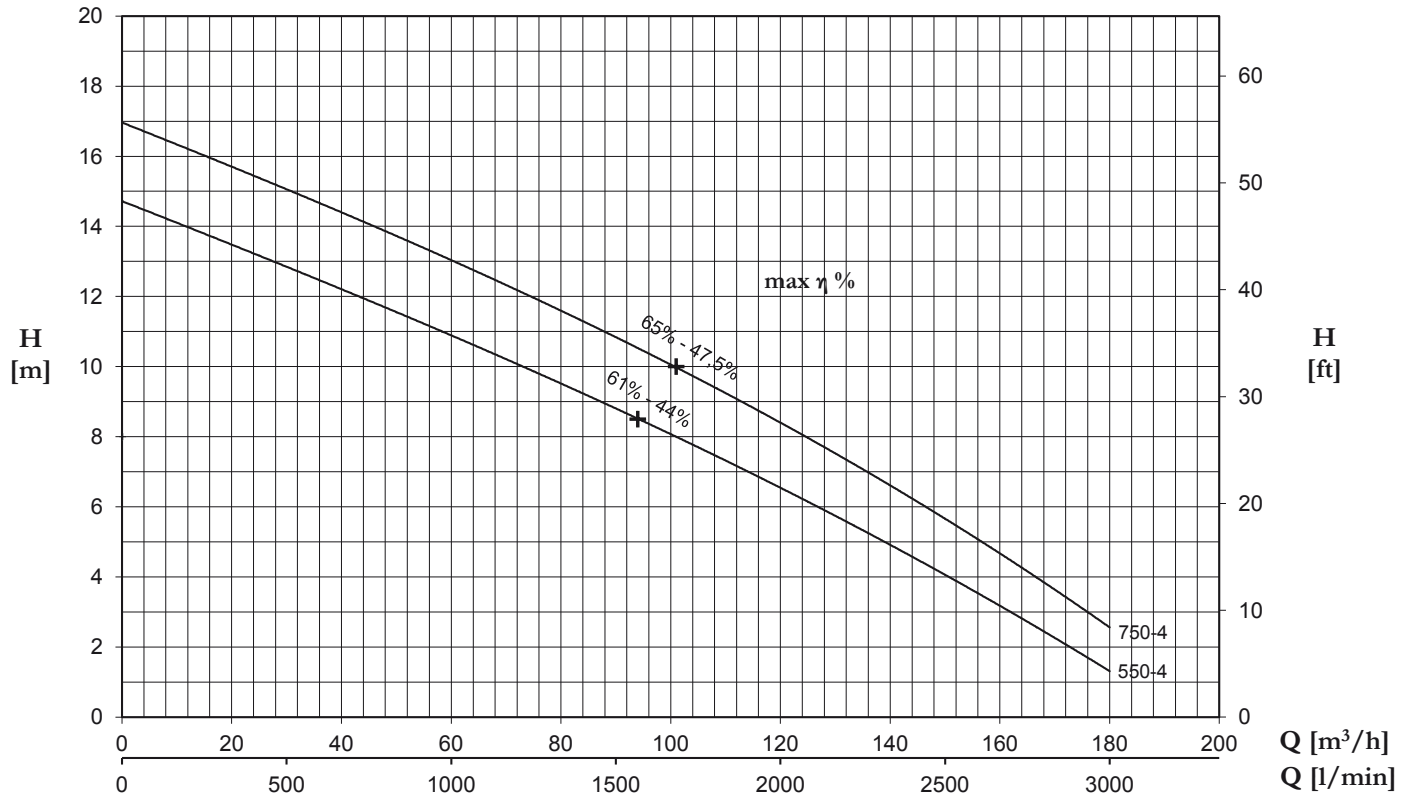
DM 550-4 T
 750-4 T

+ max η %: rendimento ideale massimo e rispettivo rendimento totale

Maximum hydraulic efficiency and respective total efficiency

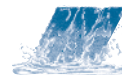


DM-4



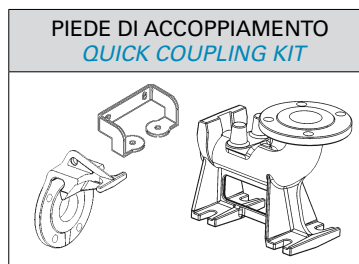
CARATTERISTICHE TECNICHE A 1450 GIRI / TECHNICAL PERFORMANCE AT 1450 RPM

Modello Model	P2		A	Q (m³/h - l/min)									
				0	24	48	72	96	120	144	168	180	
3~	(HP)	(kW)	3x400V	0	400	800	1200	1600	2000	2400	2800	3000	
				H (m)									
DM 550-4T	5,5	4	9,4	14,7	13,2	11,7	10,1	8,3	6,5	4,6	2,4	1,3	
DM 750-4T	7,5	5,5	11,8	17,0	15,4	13,8	12,2	10,4	8,4	6,2	3,8	2,6	

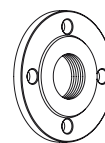


ELETTROPOMPE SOMMERGIBILI A GIRANTE MONOCANALE
 SUBMERSIBLE ELECTRIC PUMPS WITH SINGLE CHANNEL IMPELLER

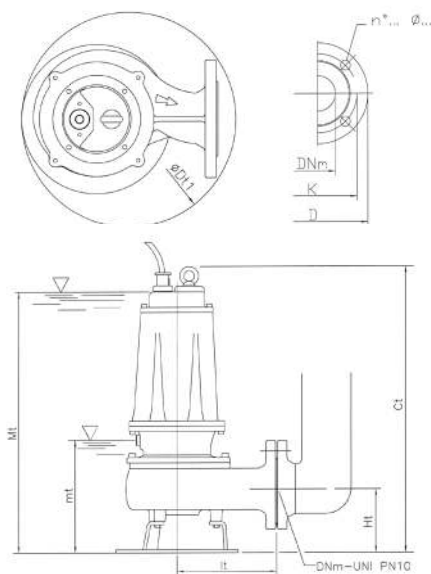
COMPONENTI / COMPONENTS	MATERIALI / MATERIALS
Corpo motore, parte idraulica <i>Motor housing, hydraulic part</i>	Ghisa grigia <i>Grey cast Iron</i>
Motore elettrico <i>Electric motor</i>	Asincrono, a bagno d'olio <i>Asynchronous type, oil immersed</i>
Albero (lato pompa) <i>Shaft (pump side)</i>	Acciaio inossidabile <i>Stainless Steel</i>
Tenuta meccanica lato motore <i>Motor side mechanical seal</i>	Ceramica Carbone <i>Carbon - Ceramic</i>
Tenuta meccanica lato pompa <i>Pump side mechanical seal</i>	Carburo di Silicio - Carburo di Silicio <i>Silicon Carbide - Silicon Carbide</i>
Bulloni <i>Bolts</i>	Acciaio inossidabile A2 <i>A2 Stainless Steel</i>
Supporto piede <i>Foot support</i>	Ferro zincato <i>Galvanized Iron</i>
Guarnizioni (O-Ring) <i>Gaskets (O-Rings)</i>	Gomma NBR <i>NBR Rubber</i>



Flangia
Counterflange

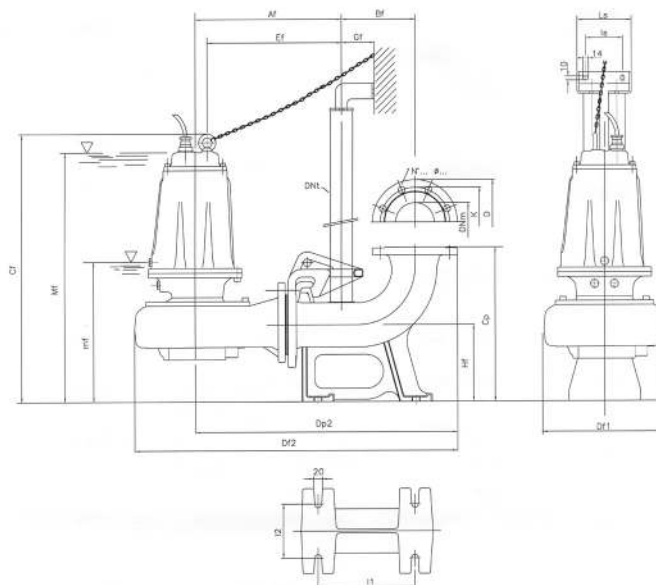


LIBERA - MOBILE INSTALLATION
DMT 250-750-4



mt: livello minimo di lavoro
 Mt: livello minimo di servizio continuo
 mt: lowest working level
 Mt: lowest level for continuous duty

INSTALLAZIONE CON KIT PIEDE ACCOPIAMENTO
 FIXED INSTALLATION WITH QUICK COUPLING KIT
 DMT 250-750-4/P



MODELLO - MODEL	DIMENSIONI (MM) - DIMENSIONS (MM)						FLANGE - UNI PN10				PESO WEIGHT
	Ct	Ø Dt1	Ht	It	mt	Mt	DNm	K	D	n°...Ø...	
DM 250-4T	660	422	165	235	300	615	100	180	220	8...18...	68,5
DM 300-4T	660	422	165	235	300	615	100	180	220	8...18...	70,5
DM 400-4T	660	422	165	235	300	615	100	180	220	8...18...	72,5
DM 550-4T	715	485	195	276	385	695	100	180	220	8...18...	105
DM 750-4T	715	485	195	276	385	695	100	180	220	8...18...	108,5

MODELLO MODEL	DIMENSIONI (MM) - DIMENSIONS (MM)														FLANGE - UNI PN10					
	Af	Bf	Cf	Cp	Df1	Df2	Dp2	DNt	Ef	Gf	Hf	I1	I2	Is	Ls	mf	Mf	DNm	K	D
DM 250-4/PT	378	190	695	400	317	835	678	2"	347	85	200	250	140	130	180	335	650	100	180	220
DM 300-4/PT	378	190	695	400	317	835	678	2"	347	85	200	250	140	130	180	335	650	100	180	220
DM 400-4/PT	378	190	695	400	317	835	678	2"	347	85	200	250	140	130	180	335	650	100	180	220
DM 550-4/PT	417	190	755	400	371	900	717	2"	387	85	200	250	140	130	180	390	700	100	180	220
DM 750-4/PT	417	190	755	400	371	900	717	2"	387	85	200	250	140	130	180	390	700	100	180	220