**DV-4****GENERALITÀ / FEATURES**

Elettropompe sommergibili da drenaggio con girante arretrata tipo Vortex che, oltre ad elevate portate, garantiscono prevalenze eccellenti. Ideali per applicazioni civili ed industriali, sono progettate per uso gravoso. Disponibili per installazione libera e con piede di accoppiamento.

Centrifugal drainage pumps with Vortex impeller that besides high capacity, they guarantee high head. These pumps, ideal for industrial and civil application, are specially designed for heavy use. Available for mobile and permanent installation with coupling foot.

MATERIALI / MATERIALS

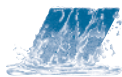
- Corpo pompa in ghisa
- Girante in ghisa
- Albero motore in acciaio inox AISI 304
- Doppia tenuta meccanica con barriera d'olio in carburo di silicio/ceramica carbone
- Cavo elettrico di alimentazione lungo 10 m in H07RNF
- Viteria acciaio inox A2
- *Cast-iron casing*
- *Cast-iron impeller*
- *Stainless steel AISI 304 motor shaft*
- *Double silicon carbide/ceramic carbon mechanical seal with oil barrier*
- *10 m electric cable of H07RNF*
- *Bolts A2 stainless steel*

MOTORE / MOTOR

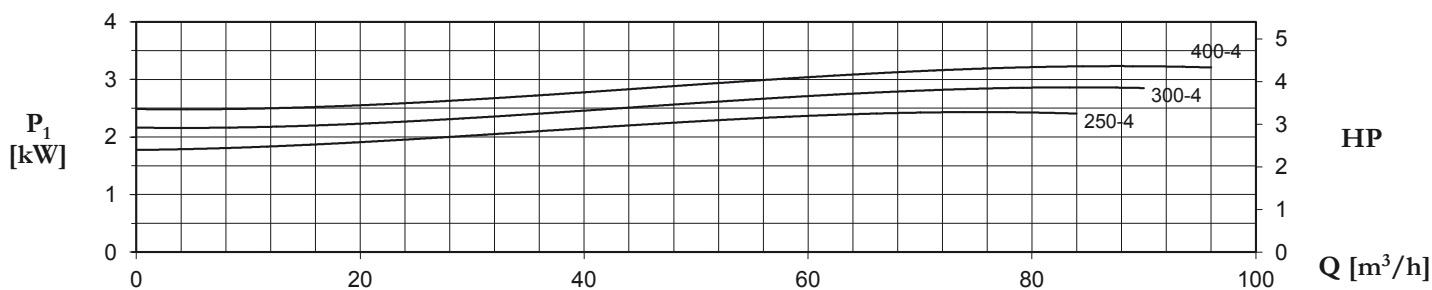
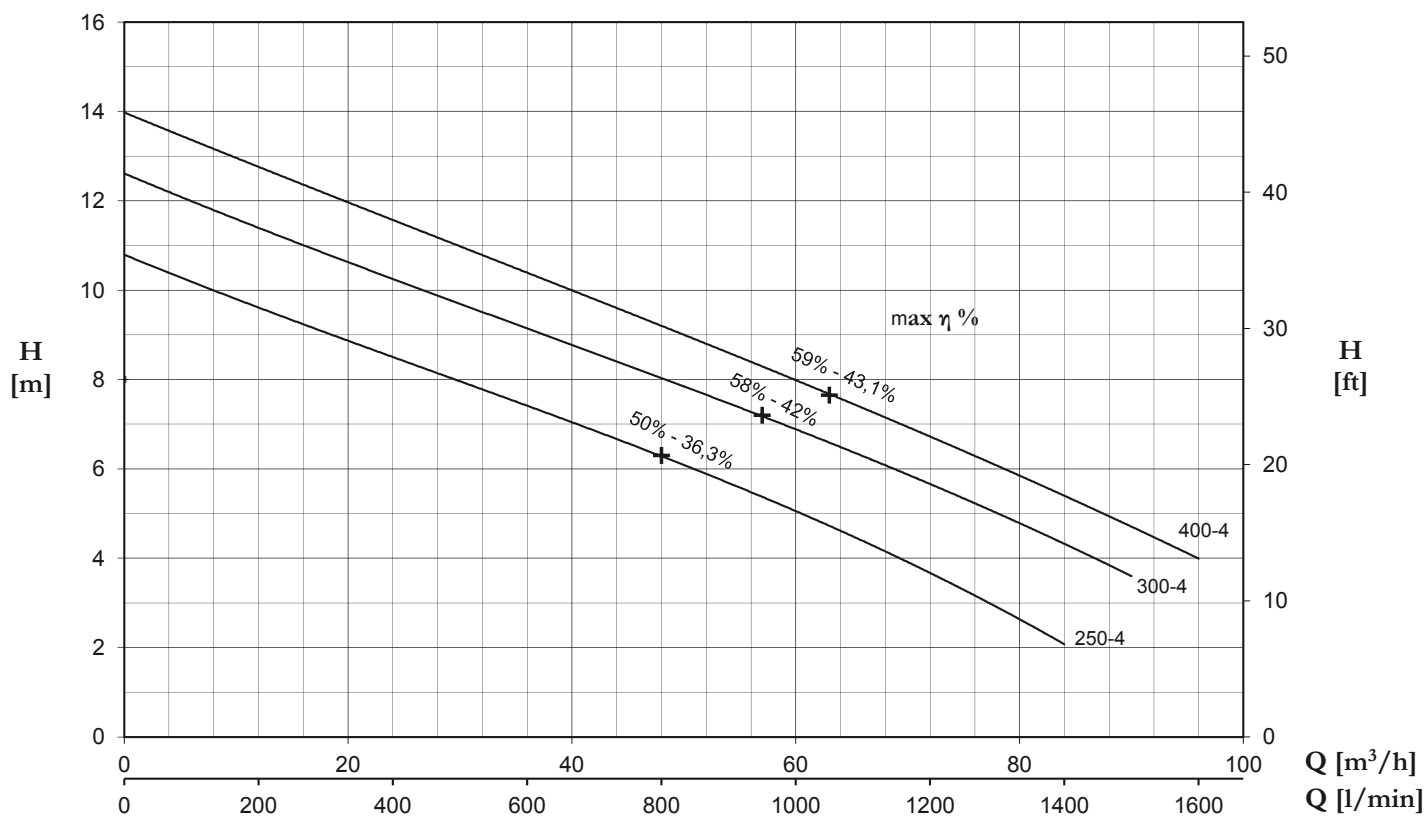
- Motore ad induzione a 4 poli, 50 Hz (n=1400 rpm) in bagno d'olio, adatto per il servizio continuo
- Grado di protezione: IP68, isolamento in classe F
- Alimentazione trifase 400V
- *4 poles induction motor, 50 Hz (n=1400 rpm) in oil bath, suitable for continuous duty*
- *IP68 protection, Class F insulation*
- *400V Three-phase feeding*

LIMITI DI IMPIEGO / OPERATING CONDITIONS

- Temperatura del liquido pompato: 0-40°C
- Profondità max di immersione 20 m
- *Pumped liquid temperature: 0-40°C*
- *Max immersion depth 20 m*



DV-4



CARATTERISTICHE TECNICHE A 1450 GIRI / TECHNICAL PERFORMANCE AT 1450 RPM

Modello <i>Model</i>	P2		A	Q (m³/h -l/min)											
				0	12	24	36	48	60	72	84	96	108	120	
3~	(HP)	(kW)	3x400V	H (m)											
				DV 250-4T	2,5	1,8	5,8	8,7	8,3	7,8	7,1	6,4	5,5	4,6	3,5
DV 300-4T	3	2,2	6,8	10,1	9,6	9	8,4	7,7	6,8	5,8	4,8	3,6	2,4		
DV 400-4T	4	3	8,7	11,8	11,3	10,7	10	9,2	8,3	7,3	6,2	5	3,7	2,3	

Passaggio Solidi
Free passage
50 mm



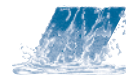
DV 250-4
300-4
400-4



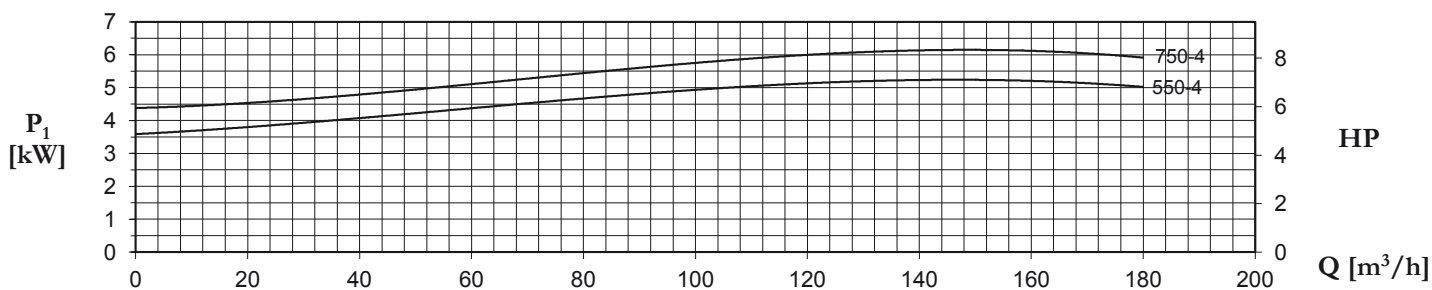
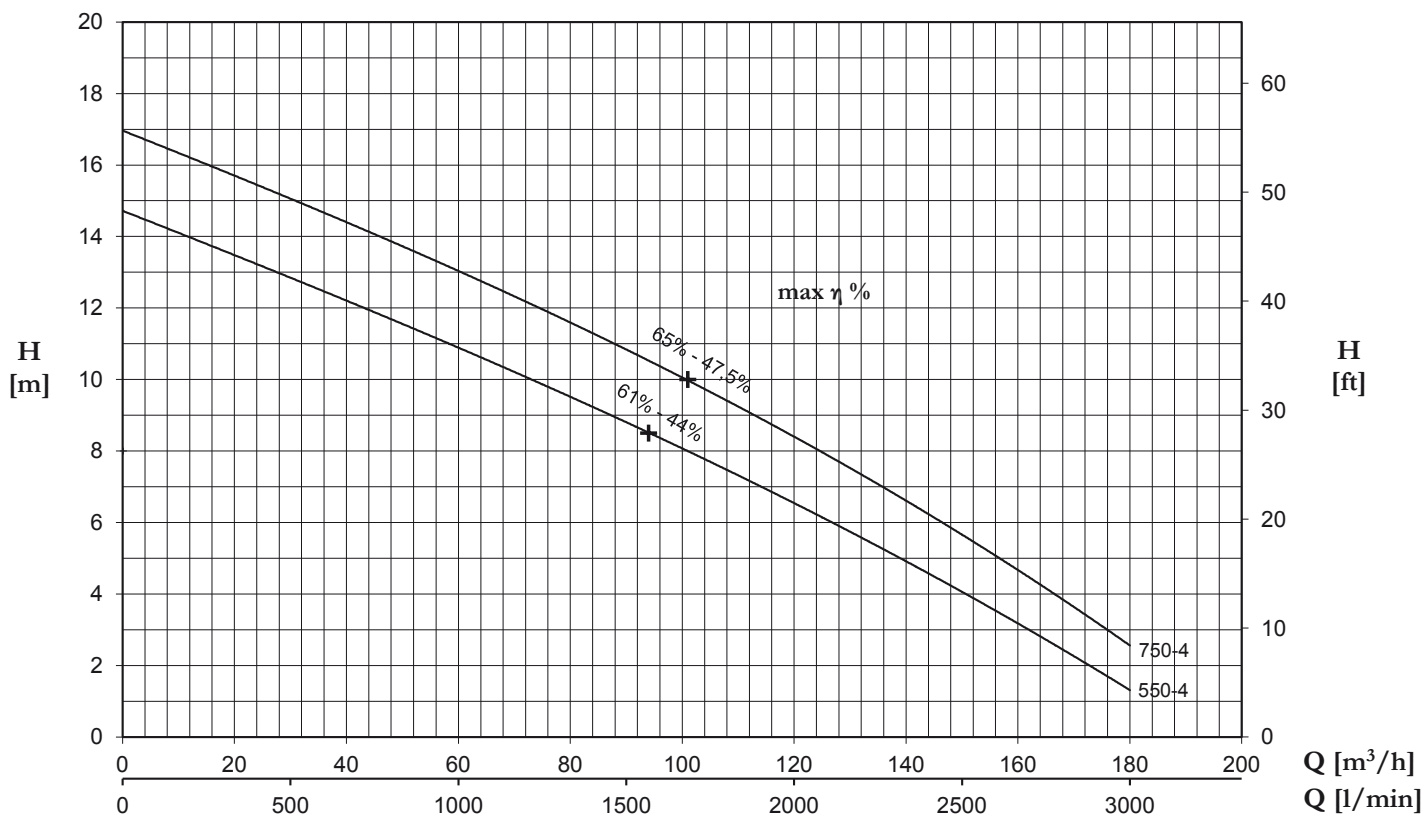
DV 550-4
750-4

+ max η %: rendimento idraulico massimo e rispettivo rendimento totale

Maximum hydraulic efficiency and respective total efficiency

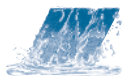


ELETTROPOMPE SOMMERGIBILI A GIRANTE ARRETRATA DI TIPO VORTEX
 SUBMERSIBLE ELECTRIC PUMPS WITH BACK IMPELLER VORTEX TYPE



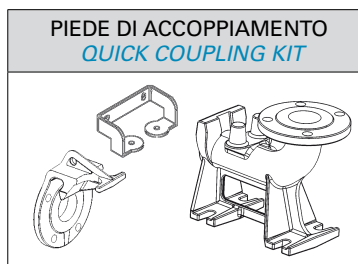
CARATTERISTICHE TECNICHE A 1450 GIRI / TECHNICAL PERFORMANCE AT 1450 RPM

Modello Model	P2		A	Q (m³/h - l/min)											
				0	24	48	72	96	120	144	168	180	192	204	
3~	(HP)	(kW)	3x400V	H (m)											
				0	400	800	1200	1600	2000	2400	2800	3000	3200	3400	
DV 550-4T	5,5	4	12,9	12,6	12,2	11,4	10,3	9,1	7,6	5,7	3,7	2,6			
DV 750-4T	7,5	5,5	15,4	14,7	14,2	13,3	12,4	11,2	9,6	7,9	5,9	4,8	3,7	2,6	

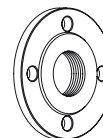


DV-4

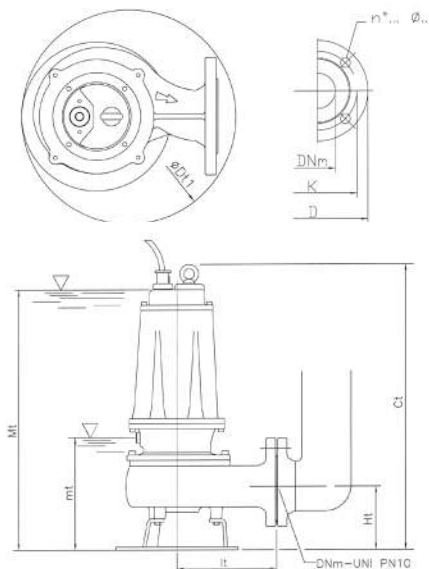
COMPONENTI / COMPONENTS	MATERIALI / MATERIALS
Corpo motore, parte idraulica <i>Motor housing, hydraulic part</i>	Ghisa grigia <i>Grey cast Iron</i>
Motore elettrico <i>Electric motor</i>	Asincrono, a bagno d'olio <i>Asynchronous type, oil immersed</i>
Albero (lato pompa) <i>Shaft (pump side)</i>	Acciaio inossidabile <i>Stainless Steel</i>
Tenuta meccanica lato motore <i>Motor side mechanical seal</i>	Ceramica Carbone <i>Carbon - Ceramic</i>
Tenuta meccanica lato pompa <i>Pump side mechanical seal</i>	Carburo di Silicio - Carburo di Silicio <i>Silicon Carbide - Silicon Carbide</i>
Bulloni <i>Bolts</i>	Acciaio inossidabile A2 <i>A2 Stainless Steel</i>
Supporto piede <i>Foot support</i>	Ferro zincato <i>Galvanized Iron</i>
Guarnizioni (O-Ring) <i>Gaskets (O-Rings)</i>	Gomma NBR <i>NBR Rubber</i>



Flangia
Counterflange

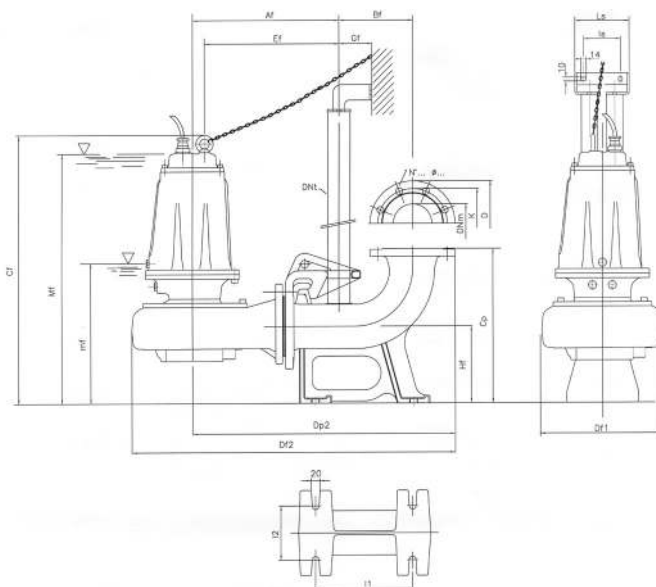


LIBERA - MOBILE INSTALLATION
DVT 250-750-4



mt: livello minimo di lavoro
Mt: livello minimo di servizio continuo
mt: lowest working level
Mt: lowest level for continuous duty

INSTALLAZIONE CON KIT PIEDE ACCOPIAMENTO
FIXED INSTALLATION WITH QUICK COUPLING KIT
DVT 250-750-4/P



MODELLO - MODEL	DIMENSIONI (MM) - DIMENSIONS (MM)						FLANGE - UNI PN10				PESO WEIGHT
	Ct	Dt1	Ht	It	mt	Mt	DNm	K	D	n°...Ø...	
DV 250-4T	660	422	165	235	300	614	100	180	220	8...18...	68
DV 300-4T	660	422	165	235	300	614	100	180	220	8...18...	70
DV 400-4T	660	422	165	235	300	614	100	180	220	8...18...	72
DV 550-4T	715	485	195	276	385	695	100	180	220	8...18...	103
DV 750-4T	715	485	195	276	385	695	100	180	220	8...18...	106

MODELLO MODEL	DIMENSIONI (MM) - DIMENSIONS (MM)																FLANGE - UNI PN10			
	Af	Bf	Cf	Cp	Df1	Df2	Dp2	DNt	Ef	Gf	Hf	I1	I2	Is	Ls	mf	Mf	DNm	K	D
DV 250-4/PT	378	190	695	400	317	835	678	2"	347	85	200	250	140	130	180	335	650	100	180	220
DV 300-4/PT	378	190	695	400	317	835	678	2"	347	85	200	250	140	130	180	335	650	100	180	220
DV 400-4/PT	378	190	695	400	317	835	678	2"	347	85	200	250	140	130	180	335	650	100	180	220
DV 550-4/PT	417	190	755	400	371	900	717	2"	387	85	200	250	140	130	180	390	700	100	180	220
DV 750-4/PT	417	190	755	400	371	900	717	2"	387	85	200	250	140	130	180	390	700	100	180	220