

MB



GENERALITÀ / FEATURES

Elettropompe centrifughe bigirante in ghisa adatte alla pressurizzazione di impianti domestici, piccola irrigazione, movimentazione di liquidi non aggressivi ad uso civile ed industriale.

2 impellers centrifugal pumps made of cast-iron, suitable to boost domestic systems, small irrigation, pumping of non-aggressive liquids for civil and industrial use.

MATERIALI / MATERIALS

- Corpo pompa e supporto in ghisa
- Albero: acciaio inox AISI 303
- Giranti e diffusore: Noryl®
- Tenuta meccanica: ceramica-grafite

- *Pump body and motor bracket: cast iron*
- *Shaft: stainless steel AISI 303*
- *Impellers and diffuser: Noryl®*
- *Ceramic graphite mechanical seal*

MOTORE / MOTOR

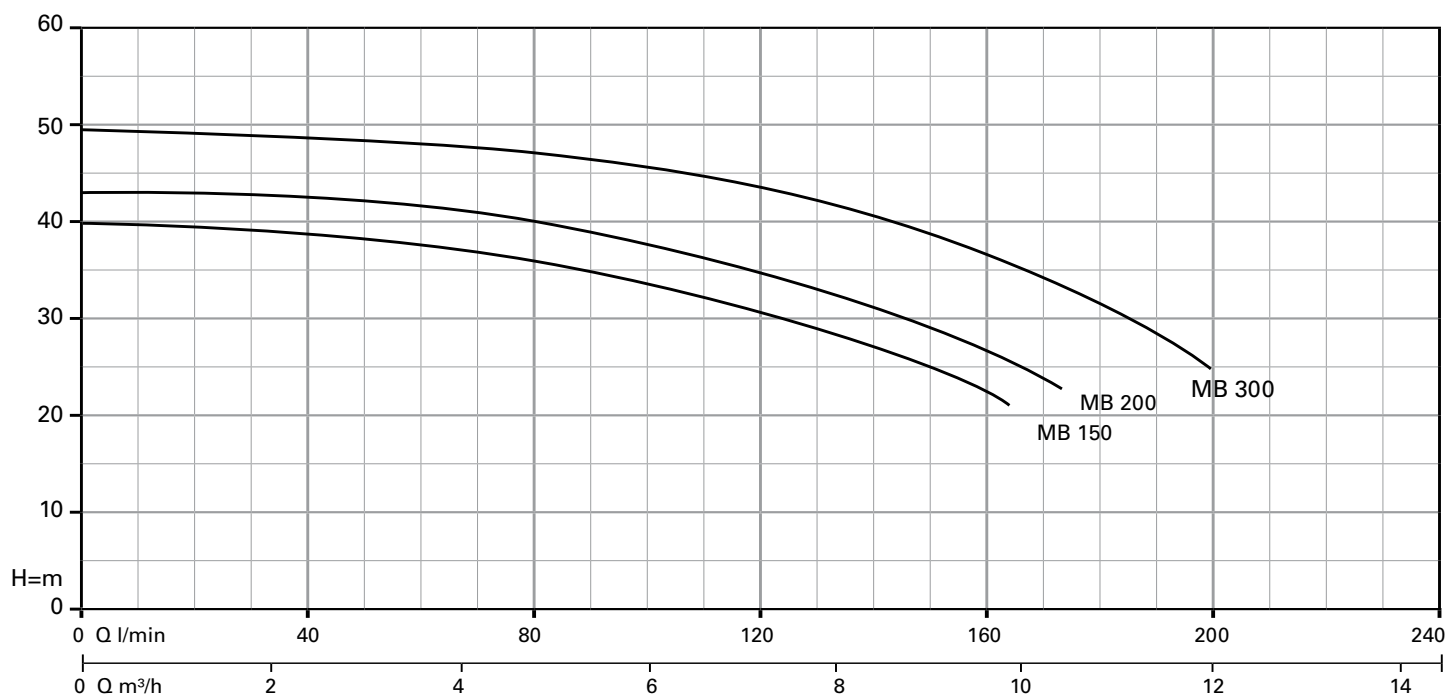
- Motore chiuso autoventilato
- Grado di protezione: IP44
- Isolamento: classe F
- Alimentazione monofase 230V-50Hz, con protezione termica
- Alimentazione trifase 230/400V-50Hz

- *Closed self-ventilated motor*
- *Protection degree: IP44*
- *Insulation class F*
- *Single-phase feeding 230V-50Hz, with motor protection*
- *Three-phase feeding 230/400V-50Hz*

LIMITI DI IMPIEGO / OPERATING CONDITIONS

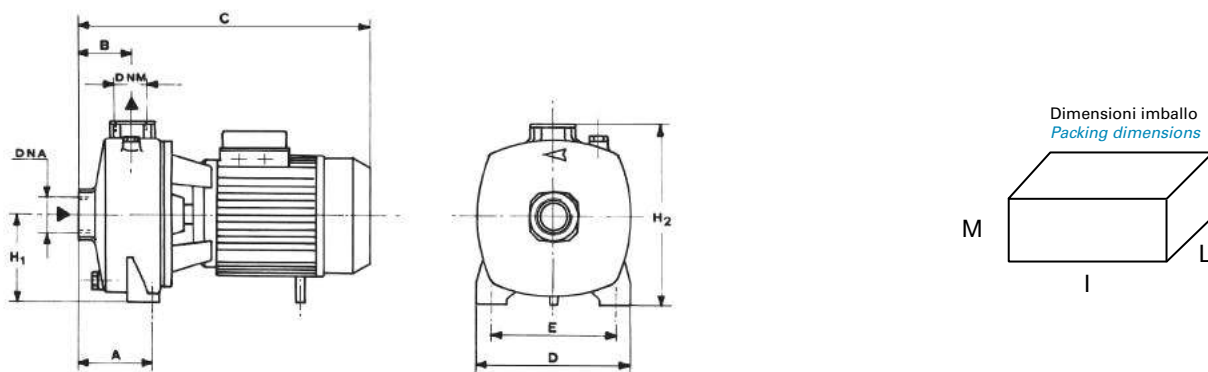
- Pressione max: 8 bar
- Temperatura max acqua: 50°C

- *Max. pressure: 8 bar*
- *Water temperature max: 50°C*



CARATTERISTICHE TECNICHE A 2900 GIRI / TECHNICAL PERFORMANCE AT 2900 RPM

Modello Model		P2		A		Q=Portata - Capacity					
1~	3~	HP	kW	1x230V	3x400V	m³/h 0	2,4	4,8	7,2	9,6	12
						l/min 0	40	80	120	160	200
						Prevalenza manometrica totale in m C.A. Total head in meters w.c.					
MB 150	MB 150T	1,5	1,1	7,7	2,9	39,5	38,5	36	30,8	22	
MB 200	MB 200T	2	1,5	9,5	3,6	43	42,1	39,5	34,5	26	
MB 300	MB 300T	3	2,2	11,8	4,8	49	48,4	47,2	43,6	36,5	46,5



MODELLO POMPA PUMP'S MODEL	DIMENSIONI POMPA mm PUMP'S DIMENSIONS mm									DIMENSIONI IMBALLO mm PACKING DIMENSIONS mm			PESO WEIGHT
	A	B	C	D	E	H1	H2	DNA	DNM	I	L	M	kg
MB 150	108	73	385	205	165	115	242	1" 1/2 G	1" 1/4 G	405	225	295	21,2
MB 200	108	73	385	205	165	115	242	1" 1/2 G	1" 1/4 G	405	225	295	21,7
MB 300	108	73	385	205	165	115	242	1" 1/2 G	1" 1/4 G	405	225	295	21,7