

TB



GENERALITÀ / FEATURES

Pompa volumetrica autodescante ad anello liquido con girante stellare che conferisce alla pompa una notevole capacità aspirante. Particolarmente adatte nelle operazioni di travaso di liquidi (anche volatili). Corpo pompa con chiusura in ottone a riduzione del rischio di bloccaggio.

Liquid ring positive displacement pump with star impeller that gives considerable suction power to the pump. Particularly suitable for liquid transfer (including volatile liquids). The model has a frontal brass insert avoiding the risk of blockage.

MATERIALI / MATERIALS

- Corpo pompa e supporto: ghisa
- Albero: acciaio inox AISI 416
- Girante: ottone
- Tenuta meccanica in ceramica grafite

- Pump body and bracket: cast iron
- Shaft: stainless steel AISI 416
- Impeller: brass
- Ceramic graphite mechanical seal

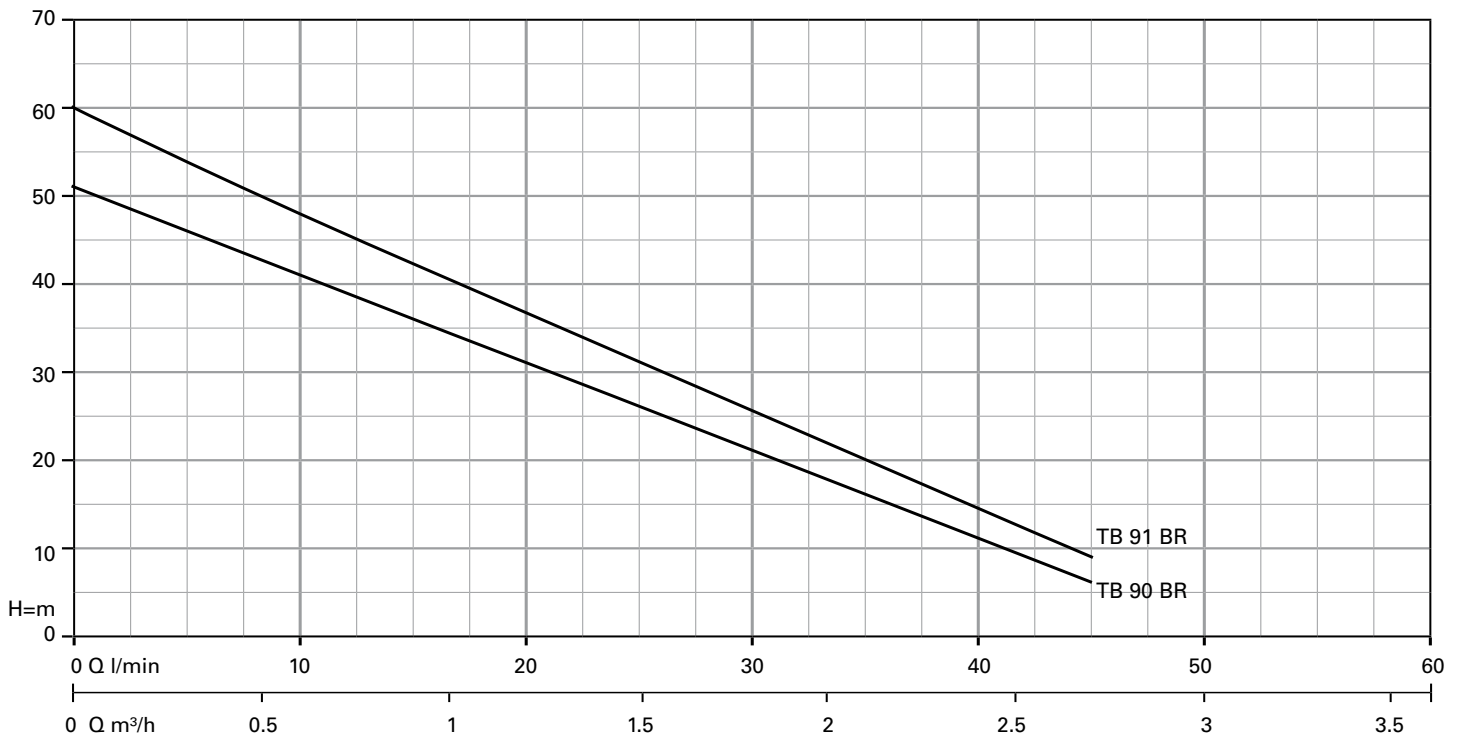
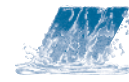
MOTORE / MOTOR

- Motore chiuso autoventilato
- Grado di protezione: IP44
- Isolamento classe F
- Alimentazione monofase 230V-50Hz, con protezione termica
- Alimentazione trifase 230/400V-50Hz

- Motor: closed self-ventilated
- Protection: IP44
- Insulation class F
- Single-phase feeding 230V-50Hz, with thermal protection
- Three-phase feeding 230/400V-50Hz

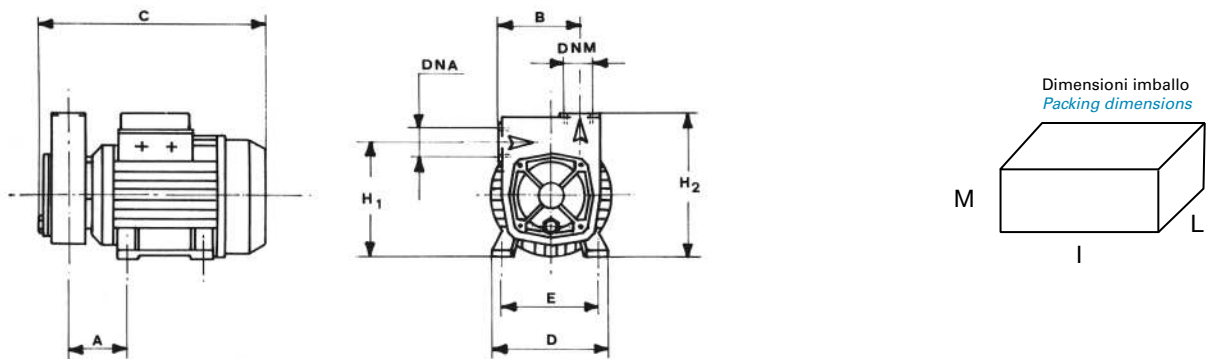
LIMITI DI IMPIEGO / OPERATING CONDITIONS

- Pressione max: 8 bar
- Temperatura acqua max: 90°C
- Max. pressure: 8 bar
- Max. water temperature: 90°C



CARATTERISTICHE TECNICHE A 2900 GIRI / TECHNICAL PERFORMANCE AT 2900 RPM

Modello <i>Model</i>		P2		A		Q=Portata - <i>Capacity</i>						
1~	3~	HP	kW	1x230V	3x400V	m³/h	0,3	0,6	1,2	1,8	2,4	2,7
						l/min	5	10	20	30	40	45
						Prevalenza manometrica totale in m C.A. <i>Total head in meters w.c.</i>						
TB 90 BR	TB 90 BRT	0,8	0,59	5	1,7	46	41,5	31,5	21,5	11,5	6	
TB 91 BR	TB 91 BRT	1	0,75	5,4	2,1	53	48	37	25	13,5	9	



MODELLO POMPA <i>PUMP'S MODEL</i>	DIMENSIONI POMPA mm <i>PUMP'S DIMENSIONS mm</i>									DIMENSIONI IMBALLO mm <i>PACKING DIMENSIONS mm</i>			PESO <i>WEIGHT</i>
	A	B	C	D	E	H1	H2	DNA	DNM	I	L	M	kg
TB 90 BR	70	98,5	270	135	112	141	172	1" G	1" G	310	185	195	11,1
TB 91 BR	70	98,5	270	135	112	141	172	1" G	1" G	310	185	195	11,6