

VORTEXPORT



GENERALITÀ / FEATURES

Elettropompe sommergibili a girante arretrata di tipo Vortex, realizzate con idraulica in ghisa e camicia motore in acciaio inossidabile, concepite per la movimentazione di acque reflue cariche di materiali organici solidi. La particolare conformazione della girante consente, a seconda dei modelli, passaggi di materiali solidi fino a 63 mm. Portate fino a 60 m³/h. Indicate per il sollevamento di acque luride e lo svuotamento di fosse biologiche di decantazione. disponibili anche nella versione con mandata orizzontale.

MATERIALI / MATERIALS

- Corpo pompa in ghisa
- Camicia in acciaio inox
- Girante in ghisa (HP 0,8 e HP 1 girante inox)
- Albero motore in acciaio inox AISI 420
- Tenuta meccanica in ceramica/grafite ed anello di tenuta (SIC/SIC Vortexport 1500/4000)
- Cavo elettrico di alimentazione in H07RNF, 10 m

MOTORE / MOTOR

- Motore ad induzione a 2 poli, 50 Hz, in bagno d'olio ecologico
- Grado di protezione: IP68, isolamento in classe F
- Alimentazione monofase 230V con condensatore inserito permanentemente e protezione termica incorporata
- Alimentazione trifase 400V

LIMITI DI IMPIEGO / OPERATING CONDITIONS

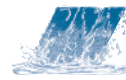
- Temperatura di esercizio max 35°C
- Profondità di immersione max 5 m
- Vortexport 800: Passaggio solidi 33 mm / Bocca filettata
- Vortexport 1000: Passaggio solidi 38 mm / Bocca filettata
- Vortexport 1500: Passaggio solidi 50 mm / Bocca filettata
- Vortexport 3000: Passaggio solidi 65 mm / Bocca filettata
- Vortexport 3003H-4003H : Passaggio solidi 80 mm / Bocca filettata

Submersible pumps with vortex impeller, hydraulic part of cast-iron and stainless steel motor shell, designed for waste waters with organic materials. The particular shape of the impeller allows a solid passage up to 63 mm, depending on the model. Capacity up to 60 m³/h. Suitable to lift dirty waters and empty cess pits. Also available with horizontal delivery.

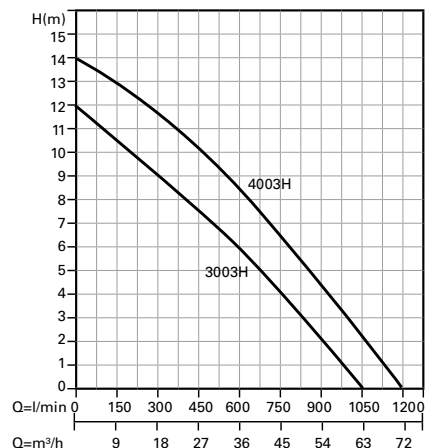
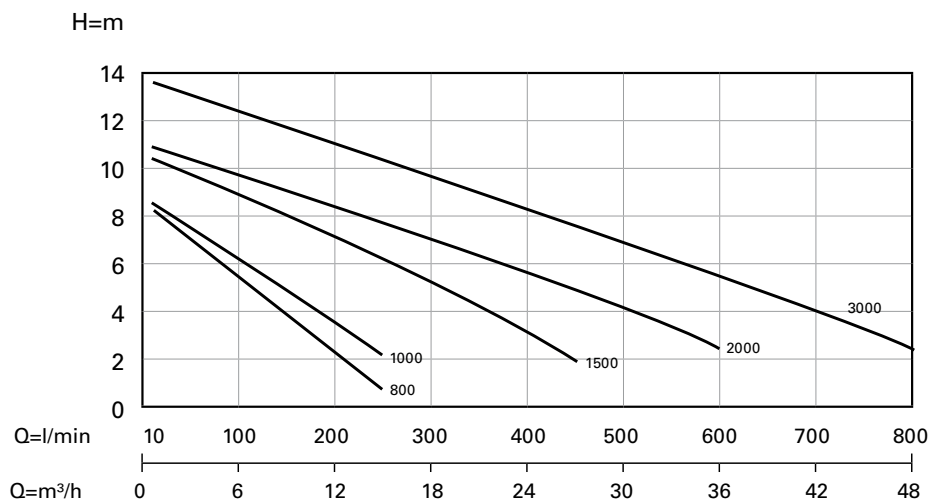
- Cast-iron casing
- Shell of stainless steel
- Cast-iron impeller (HP 0,8 and HP 1 of stainless steel)
- AISI 420 steel motor shaft
- Ceramic/graphite mechanical seal and lip seal (SIC/SIC Vortexport 1500/4000)
- Electric cable of H07RNF, 10 m

- Two poles induction motor, 50 Hz, in ecological oil bath
- IP68 protection, Class F insulation
- 230V Single-phase feeding with built-in capacitor and thermal protection
- 400V Three-phase feeding

- Maximum temperature of pumped liquid: 35°C
- Maximum immersion depth 5 m
- Vortexport 800: Solid passage 33 mm / Threaded bore
- Vortexport 1000: Solid passage 38 mm / Threaded bore
- Vortexport 1500: Solid passage 50 mm / Threaded bore
- Vortexport 3000: Solid passage 65 mm / Threaded bore
- Vortexport 3003H-4003H: Solid passage 80 mm / Threaded bore

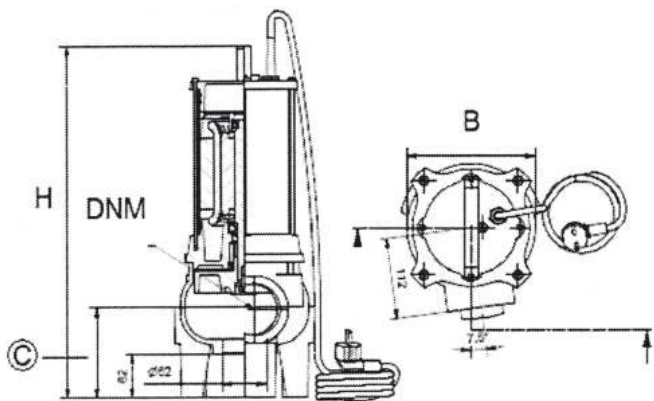


ELETTROPOMPE SOMMERGIBILI A GIRANTE ARRETRATA DI TIPO VORTEX
 SUBMERSIBLE ELECTRIC PUMPS WITH BACK IMPELLER VORTEX TYPE

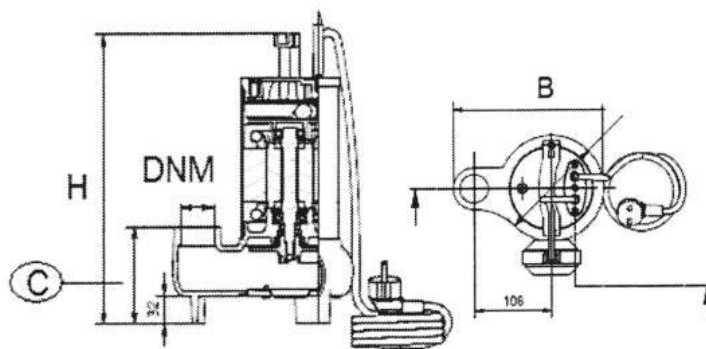


CARATTERISTICHE TECNICHE A 2900 GIRI / TECHNICAL PERFORMANCE AT 2900 RPM

Modello Model		P2		A		Q=portata - Capacity										
						m³/h	0,6	6	9	12	15	27	36	48	60	69
						l/min	10	100	150	200	250	450	600	800	1000	1150
1~	3~	HP	kW	1x230V	3x400V	Prevalenza manometrica totale in m C.A. Total head in meters w.c.										
VORTEXPORT 800G	VORTEXPORT 800T	0,8	0,6	5,2	1,4	8,2	5,5	4	2,2	0,8						
VORTEXPORT 1000G	VORTEXPORT 1000T	1	0,75	6	2,6	8,5	6,2	5	3,6	2,2						
VORTEXPORT 1500G	VORTEXPORT 1500T	1,5	1,1	8,5	3	10,5	9	8	7,2	6,5	2					
VORTEXPORT 2000G	VORTEXPORT 2000T	2	1,5	8,8	3,7	119,6	9,3	8,5	7,6	5	2,5					
	VORTEXPORT 3000T	3	2,2		5	13,5	12,4	11,5	11	10,5	7,5	5,5	2,5			
VORTEXPORT 3003H	VORTEXPORT 3003HT	3	2,2	12	5,4		11	10,5	10	9,5	7,5	6	3,5	1		
	VORTEXPORT 4003 HT	4	3		8,4		13,5	13	11,5	10,5	10	7	5	2	1	



VORTEXPORT 1000-3000-3003H-4003H



VORTEXPORT 800-2000

MODELLO POMPA PUMP'S MODEL	DIMENSIONI POMPA mm PUMP'S DIMENSIONS mm				PESO WEIGHT
	H	B	C	DNM	
VORTEXPORT 800	331	211	111	1"1/4 G	kg 10,5
VORTEXPORT 1000	354	220	123	1"1/2 G	11,5
VORTEXPORT 1500	427	255	151	2"G	17
VORTEXPORT 2000	437	255	151	2"G	19
VORTEXPORT 3000	495	217	115	2"1/2 G	25
VORTEXPORT 3003H	538	240	141	3"G	28
VORTEXPORT 4003H	548	240	141	3"G	30