

# VORTINOX/S



## GENERALITÀ / FEATURES

Elettropompe sommergibili a girante arretrata di tipo Vortex, e bicanale per la B-VORTINOX, realizzate in acciaio inox AISI 304, concepite per la movimentazione di acque leggermente cariche di materiali organici solidi. La particolare conformazione della girante consente passaggi di corpi solidi fino a 50 mm di diametro. Indicate per il sollevamento di acque luride e lo svuotamento di fosse biologiche di decantazione.

*Vortex impeller submersible pumps made of stainless steel AISI 304 (VORTINOX series) and double channel impeller (B-VORTINOX series), designed for dirty waters containing organic solids. The particular shape of the impeller allows the passage of solid materials up to 50 mms diameter. Suitable to lift dirty waters and empty cesspit.*

## MATERIALI / MATERIALS

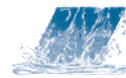
- Camicia e cassa motore in acciaio inox AISI 304
- Girante in acciaio inox AISI 304
- Albero motore in AISI 416
- Tenuta meccanica doppia: in carbone/ceramica e silicio/silicio
- Cavo elettrico di alimentazione in neoprene H07RNF, della lunghezza di 10 m e provvisto di spina Schuko nella versione monofase
- *Shell and motor case of stainless steel AISI 304*
- *Impeller of stainless steel AISI 304*
- *Motor shaft of AISI 416*
- *Double mechanical seal: carbon-ceramic/silicon carbide-silicon carbide*
- *Feeding cable of neoprene H07RNF, 10 m length with Schuko plug (single-phase execution)*

## MOTORE / MOTOR

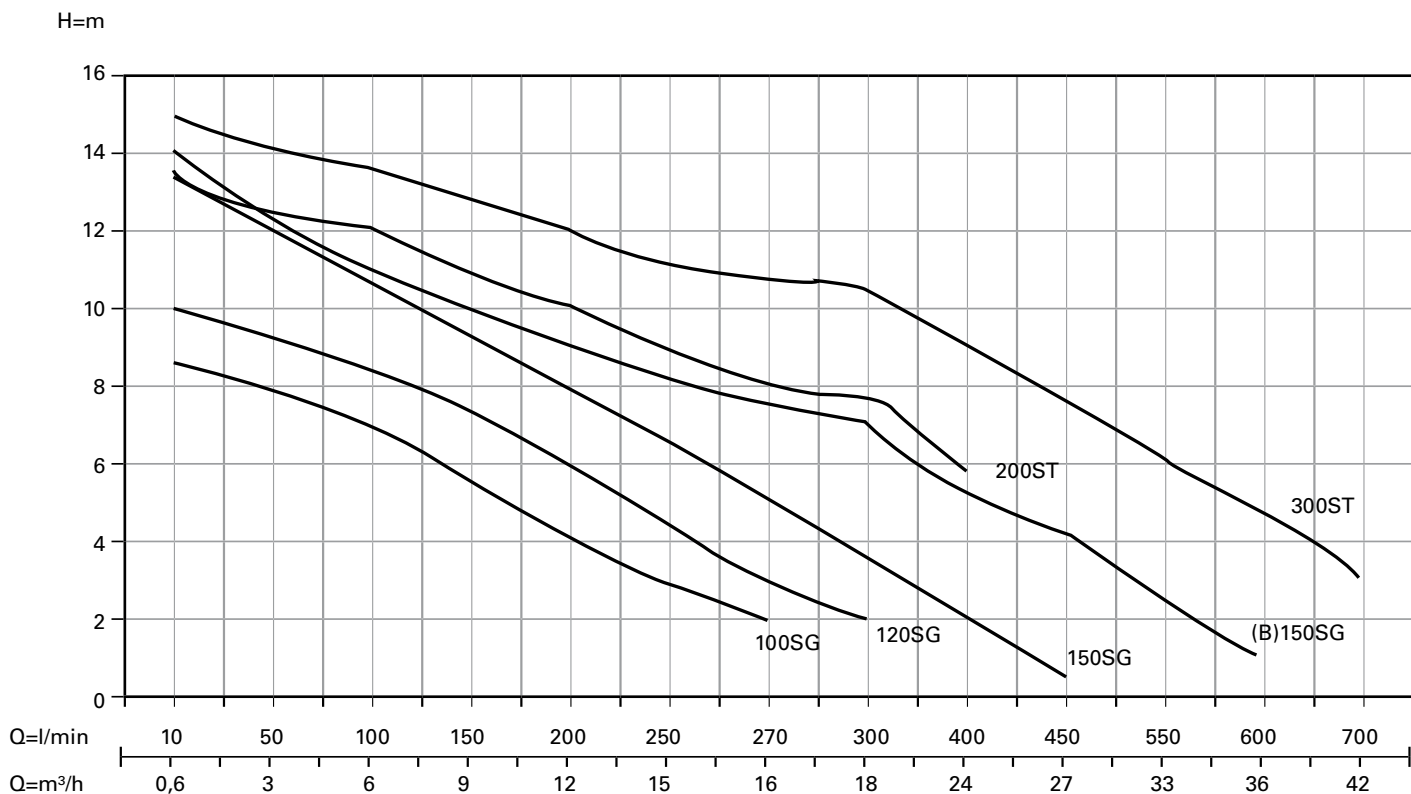
- Motore ad induzione a 2 poli, 50 Hz (n=2900 rpm), avvolgimento a secco
- Grado di protezione: IP68, isolamento in classe F
- Alimentazione monofase 230V con condensatore permanentemente inserito e protezione termo-ampereometrica incorporata
- Alimentazione trifase 400V
- *2 poles induction motor, 50 Hz (n=2900 rpm), dry winding*
- *IP68 protection, Class F insulation*
- *Single-phase feeding 230V with permanent connected capacitor and built-in thermo-ammeter protection*
- *Three-phase feeding 400V*

## LIMITI DI IMPIEGO / OPERATING CONDITIONS

- Temperatura del liquido pompato max 40°C
- Profondità di immersione max 5 m
- Passaggio solidi max 35/50 mm
- *Maximum temperature of pumped liquid: 40°C*
- *Maximum immersion depth 5 m*
- *Free passage: up to 35/50 mms*

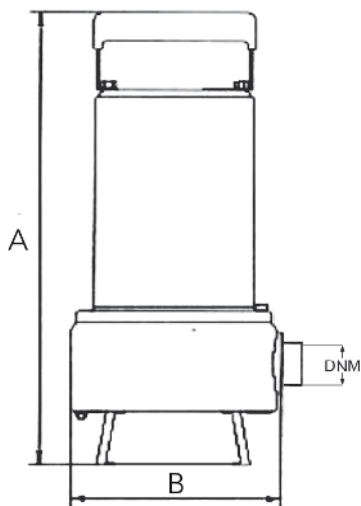


ELETTROPOMPE SOMMERGIBILI A GIRANTE ARRETRATA DI TIPO VORTEX  
 SUBMERSIBLE ELECTRIC PUMPS WITH BACK IMPELLER VORTEX TYPE



CARATTERISTICHE TECNICHE A 2900 GIRI / TECHNICAL PERFORMANCE AT 2900 RPM

*Modello Model	*Modello Model	P2		A		Q=portata - Capacity													
						m³/h	0,6	3	6	9	12	15	16	18	24	27	33	36	42
1~	3~	HP	kW	1x230V	3x400V	l/min	10	50	100	150	200	250	270	300	400	450	550	600	700
						Prevalenza manometrica totale in m C.A. Total head in meters w.c.													
VORTINOX 100SG	VORTINOX 100ST	1	0,75	4	1,5	8,6	8	7	5,5	4	2,9	2							
VORTINOX 120SG		1,2	0,88	5,5		10	9,3	8,4	7,4	6	4,3	3	2						
VORTINOX 150SG	VORTINOX 150ST	1,5	1,1	7,4	2,5	13,5	12	10,6	9,3	7,9	6,6	5	3,8	2	0,5				
	VORTINOX 200ST	2	1,5		3,5	13,5	12,4	12	10,8	10	9	8	7,7	5,8					
	VORTINOX 300ST	3	2,2		5,5	14,9	14	13,5	12,6	12	11	10,8	10,5	9	7,7	6	4,8	3	
B-VORTINOX 150SG	B-VORTINOX 150ST	1,5	1,1	8	2,4	14	12	11	10	9	8	7,5	7	5	4,2	2,4	1		



MODELLO POMPA PUMP'S MODEL	DIMENSIONI mm / DIMENSIONS mm			PESO WEIGHT
	A	B	DNM	kg
VORTINOX 100S	370	172	1" 1/2 G	13,6
VORTINOX 120S	400	172	1" 1/2 G	14,7
VORTINOX 150S	400	172	1" 1/2 G	16
VORTINOX 200S	465	200	2" G	18
VORTINOX 300S	465	200	3" G	20
B-VORTINOX 150S	420	195	2" G	15