

VTXS



GENERALITÀ / FEATURES

Elettropompe sommergibili a girante arretrata di tipo Vortex, di piccole e medie dimensioni, realizzate in ghisa grigia a grana fine ed acciaio inox AISI 304, concepite per la movimentazione di acque sporche anche cariche di corpi solidi in sospensione. La particolare conformazione della girante consente passaggi di materiali solidi fino a 45 mm di diametro. Indicate per il sollevamento di acque luride, lo svuotamento di fosse biologiche di decantazione, travasi, irrigazioni di orti e giardini, giochi d'acqua per vasche e fontane. Prevalenze fino a 14 metri. Portate fino a 600 l/min (=36 m³/h).

Submersible pumps with rear impeller vortex type, of small and medium size made of grey fine-grained cast-iron and AISI 304 stainless steel, conceived to move dirty waters even with suspended solids. The particular impeller shape allows the passage of solids with diameter up to 45 mms. Suitable to lift dirty waters, empty cesspit, pouring, small gardens irrigation, fountains and basins. Head up to 14 meters. Capacity up to 600 l/min (=36 m³/h).

MATERIALI / MATERIALS

- Coperchio motore, corpo pompa e girante in ghisa
- Cassa motore in acciaio inox AISI 304
- Albero motore in acciaio inox AISI 416
- Maniglia in acciaio inox AISI 304 con rivestimento in gomma
- Tenuta meccanica doppia in grafite/ceramica/NBR-carburo silicio/carburo silicio/NBR
- Cavo elettrico di alimentazione in neoprene H07RNF, della lunghezza di 10 m (versione monofase provvisto di spina Schuko)

- Motor cover, pump casing and impeller of cast-iron
- Motor case of AISI 304 stainless steel
- Motor shaft of AISI 416 stainless steel
- AISI 304 stainless steel handle with rubber coating
- Double mechanical seal of graphite/ceramic/NBR - silicon carbide/silicon carbide/NBR
- Electric cable of neoprene H07RNF, 10 m length (single-phase execution with Schuko plug)

MOTORE / MOTOR

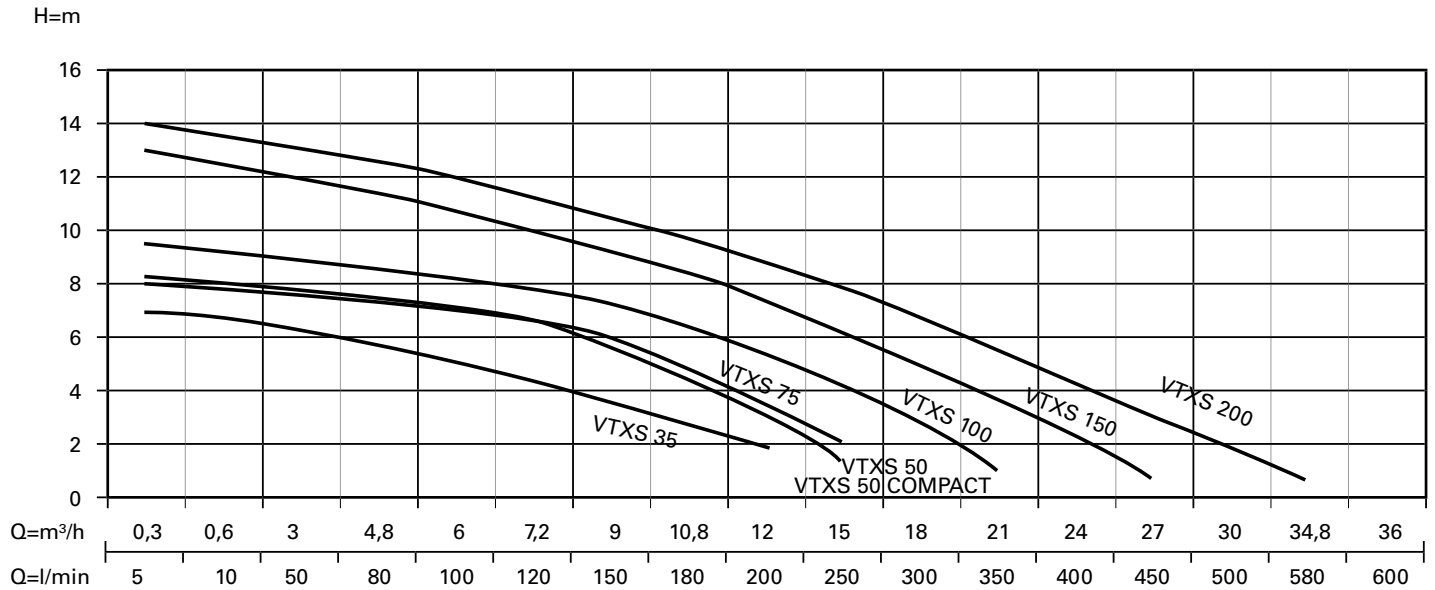
- Motore ad induzione asincrono a 2 poli, 50 Hz, avvolgimento a secco per servizio continuo in S1, con temperatura liquido max 35°C e pompa totalmente immersa
- Grado di protezione: IP68, isolamento in classe F
- Camera d'olio ispezionabile per lubrificazione della tenuta (olio minerale bianco non tossico)
- Alimentazione monofase 230V con condensatore inserito permanentemente e motoprotettore termico incorporato
- Alimentazione trifase 400V-50Hz

- Asynchronous induction motor, 2 poles, 50 Hz, dry winding for continuous duty S1, with maximum temperature of pumped liquid at 35°C and fully immersed pump
- IP68 protection, Class F insulation
- Oil chamber for seal lubrication, that can be opened (non toxic white mineral oil)
- Single-phase feeding 230V-50Hz with built-in capacitor and overload protection
- Three-phase feeding 400V/50Hz

LIMITI DI IMPIEGO / OPERATING CONDITIONS

- Temperatura del liquido pompato max 35°C
- Profondità di immersione max 5 m
- Passaggio solidi massimo diametro 30-45 mm

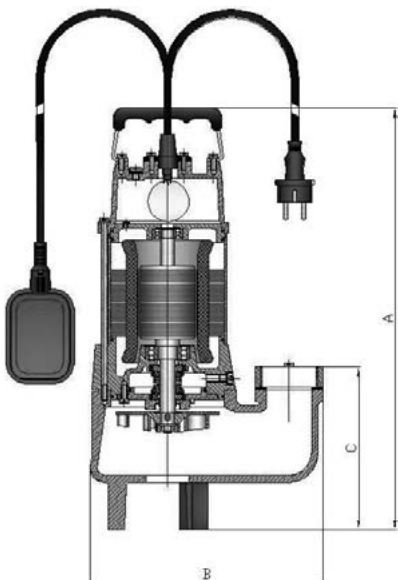
- Maximum temperature of pumped liquid: 35°C
- Maximum immersion depth 5 m
- Solid passage 30-45 mms max



CARATTERISTICHE TECNICHE A 2900 GIRI / TECHNICAL PERFORMANCE AT 2900 RPM

*Modello Model		P2		A		Q (m³/h - l/m)									
1~	3~	(Hp)	(kW)	1x230V	1x400V	0	0,6	3,0	4,8	6,0	7,2	9,0	10,8	12,0	15,0
						0	10	50	80	100	120	150	180	200	250
						H (m)									
VTXS 35/G		0,35	0,28	2,10		7,0	6,9	6,5	5,6	4,9	4,1	3,2	2,2	1,9	
VTXS 50/G		0,50	0,37	2,60		8,0	8,0	7,8	7,2	7,0	6,5	5,8	3,9	3,2	0,8
VTXS 50 COMPACT		0,50	0,37	2,60		8,0	8,0	7,8	7,2	7,0	6,5	5,8	3,9	3,2	0,8

*Modello Model		P2		A		Q (m³/h - l/m)									
1~	3~	(Hp)	(kW)	1x230V	1x400V	0	3,0	6,0	9,0	12,0	15,0	18,0	21,0	27,0	34,8
						0	50	100	150	200	250	300	350	450	580
						H (m)									
VTXS 75/G		0,75	0,55	4,20	1,80	8,2	7,5	7,0	6,0	3,6	2,0				
VTXS 100/G		1,0	0,75	5,30	2,00	9,5	9,0	8,0	7,0	5,7	4,3	2,4	0,5		
VTXS 150/G		1,5	1,1	7,50	2,60	13,0	12,0	10,7	9,2	7,3	6,3	5,0	3,7	0,5	
VTXS 200/G		2,0	1,5	9,70	3,90	14,0	13,2	12,0	10,5	8,8	7,9	6,7	5,5	3,0	0,5



MODELLO POMPA PUMP'S MODEL	DIMENSIONI mm / DIMENSIONS mm			DNM G	PESO WEIGHT
	A	B	C		kg
VTXS 35	360	165	80	1"¼ G	8,5
VTXS 50	395	170	90		9,4
VTXS 50 COMPACT	392	165	90		10,3
VTXS 75	438	246,5	172,5	2"	17
VTXS 100	448	246,5	172,5		19
VTXS 150	458	246,5	172,5		20,5
VTXS 200	458	246,5	172,5		22,5