

# YARD



YARD 680-950-1100-1360-3000

YARD 300-470-550

YARD 1500(HH) - 2000(HH)

**GENERALITÀ / FEATURES**

Elettropompa sommersibile da drenaggio. Utilizzata nel drenaggio e nell'ingegneria civile offre alta qualità e grande efficienza. Lo scarico in alto permette un migliore raffreddamento del motore, la doppia tenuta meccanica in carburo di silicio in bagno d'olio offre maggiori garanzie di durata. La serie è particolarmente indicata al sollevamento di fanghi bentonitici e scarti di perforazione.

*Submersible drainage pump. Generally used in draining and in general civil engineering offers high quality and efficiency. Top discharge for effective motor cooling, double mechanical seal SIC/SIC in oil bath. The series is suitable for pumping mud and drilling waste.*

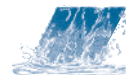
	YARD 300-470-550	YARD 680-950-1100-1360 YARD 680HH-950HH	YARD 3000	YARD 1500-2000 YARD 1500HH-2000HH
CORPO POMPA <i>PUMP CASING</i>	Lega di alluminio Anticorodal <i>Anticorodal aluminium alloy</i>	Lega di alluminio Anticorodal con rivestimento in gomma <i>Anticorodal aluminium alloy with rubber coating</i>	Lega di alluminio Anticorodal con rivestimento in gomma antiusura <i>Anticorodal aluminium alloy with anti-wear rubber coating</i>	Ghisa con rivestimento in gomma antiusura <i>Cast-iron with anti-wear rubber coating</i>
COPERCHIO MOTORE <i>MOTOR COVER</i>	Lega di alluminio Anticorodal <i>Anticorodal aluminium alloy</i>	Lega di alluminio Anticorodal <i>Anticorodal aluminium alloy</i>	Lega di alluminio Anticorodal <i>Anticorodal aluminium alloy</i>	Ghisa <i>Cast-iron</i>
CAMICIA MOTORE <i>MOTOR SHELL</i>	Lega di alluminio Anticorodal <i>Anticorodal aluminium alloy</i>	Lega di alluminio Anticorodal <i>Anticorodal aluminium alloy</i>	Lega di alluminio Anticorodal <i>Anticorodal aluminium alloy</i>	Acciaio AISI 304 <i>AISI 304 Stainless steel</i>
FILTRO <i>FILTER</i>	Acciaio AISI 304 <i>AISI 304 Stainless steel</i>	Acciaio AISI 304 <i>AISI 304 Stainless steel</i>	Lega di alluminio Anticorodal <i>Anticorodal aluminium alloy</i>	Acciaio AISI 304 <i>AISI 304 Stainless steel</i>
ALBERO MOTORE <i>MOTOR SHAFT</i>	Acciaio AISI 420 <i>AISI 420 Stainless steel</i>	Acciaio AISI 420 <i>AISI 420 Stainless steel</i>	Acciaio AISI 431 <i>AISI 431 Stainless steel</i>	Acciaio AISI 431 <i>AISI 431 Stainless steel</i>
GIRANTE <i>IMPELLER</i>	Ghisa (YARD 300); Acciaio inox martensitico (YARD 300); <i>Cast-iron (YARD 300); Martensitic stainless steel</i>	Acciaio inox martensitico o rivestimento in gomma <i>Martensitic stainless steel or rubber coating</i>	Acciaio inox <i>Stainless steel</i>	Ghisa alto tenore di cromo <i>High Chrome cast-iron</i>
TENUTA MECCANICA <i>MECHANICAL SEAL</i>	Ceramica/Grafite SIC/SIC <i>Ceramic/Graphite SIC/SIC</i>	Ceramica/Grafite SIC/SIC <i>Ceramic/Graphite SIC/SIC</i>	SIC/SIC <i>SIC/SIC</i>	SIC/SIC <i>SIC/SIC</i>

**MOTORE / MOTOR**

- Motore elettrico ad induzione a 2 poli
- Grado di protezione: IP68
- Isolamento in classe F
- Alimentazione monofase 230V-50Hz
- Alimentazione trifase 400V-50Hz (altri voltaggi su richiesta)
- *Two poles induction motor*
- *IP68 protection*
- *Class F insulation*
- *Single-phase feeding 230V-50Hz*
- *Three-phase feeding 400V-50Hz (other voltages available on request)*

**LIMITI DI IMPIEGO / OPERATING CONDITIONS**

- Temperatura del liquido pompato fino a 40°C
- Profondità max di immersione 20 m
- Ph liquido pompato 5-8, 6-10 per YARD 1500(HH) - 2000(HH)
- *Maximum temperature of pumped liquid: 40°C*
- *Max immersion depth 20 m*
- *Ph of the liquid 5-8, 6-10 for YARD 1500(HH)-2000(HH)*

**CARATTERISTICHE TECNICHE A 2900 GIRI / TECHNICAL PERFORMANCE AT 2900 RPM**

Modello <i>Model</i>	Hp	kW	A		Portata - Capacity											
					m³/h	0	9	18	24	30	36	42	54	66	78	90
					l/min	0	150	300	400	500	600	700	900	1100	1300	1500
1x230V		3x400V		Prevalenza m - Head m												
YARD 300	3	2,2	14	5,2		16	15	14	13	11	9	8				
YARD 470	4,7	3,5		8		21	20	19	18	17	15	14	10			
YARD 550	5,5	4,0		9,9		24	23	22	21	20	18	17	16	12	10	6

Completa di 10 m di cavo - *10 m feeding cable*

Modello <i>Model</i>	Hp	kW	A		Portata - Capacity											
					m³/h	0	36	54	72	90	45	126	144	162	180	
					l/min	0	600	900	1200	1500	1800	2100	2400	2700	3000	
3x400V		Prevalenza m - Head m														
YARD 680	6,8	5	12		23	20	17	14	12	8	4					
YARD 950	9,5	7	15		23	22	20	18	16	13	11	8	6	2		
YARD 1100	11	8	16,5		27	25	22	20	18	16	13	10	7	3		
YARD 1360	13,6	10	19		29	27	24	22	20	18	15	12	9	4		

Completa di 20 m di cavo - *20 m feeding cable*

Modello <i>Model</i>	Hp	kW	A		Portata - Capacity											
					m³/h	0	36	72	108	126	144	180	198	216	246	
					l/min	0	600	1200	1800	2100	2400	3000	3300	3600	4100	
3x400V		Prevalenza m - Head m														
YARD 1500	15	11	24		30	27	24	21	18	16	11	7	2			
YARD 2000	20	15	33		34	30	28	25	22	20	16	13	11	3		

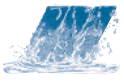
Completa di 20 m di cavo - *20 m feeding cable*

Modello <i>Model</i>	Hp	kW	A		Portata - Capacity											
					m³/h	0	36	54	72	90	150	180	216	252	288	
					l/min	0	1200	1500	1800	2100	2500	3000	3600	4200	4800	
3x400V		Prevalenza m - Head m														
YARD 3000	30	22	46		33	28	26	24	23	21	18	15	12	9		

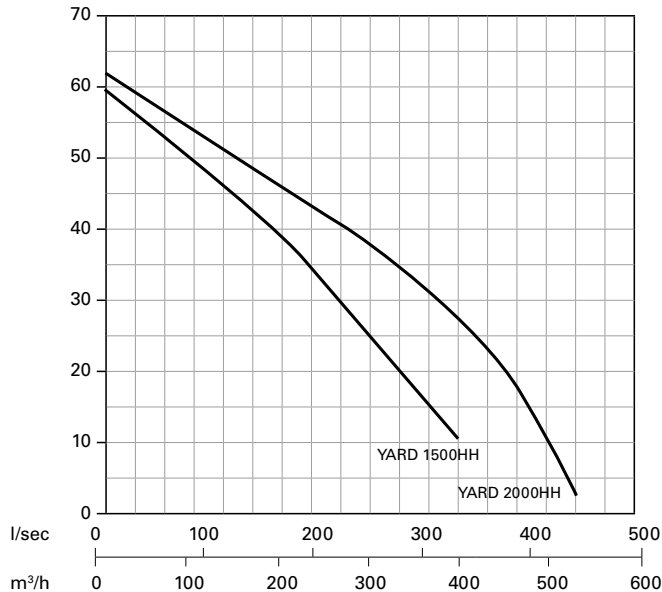
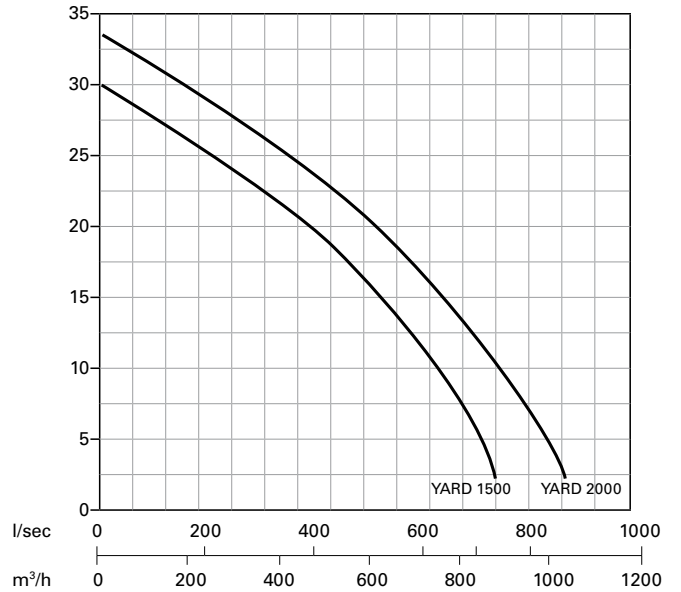
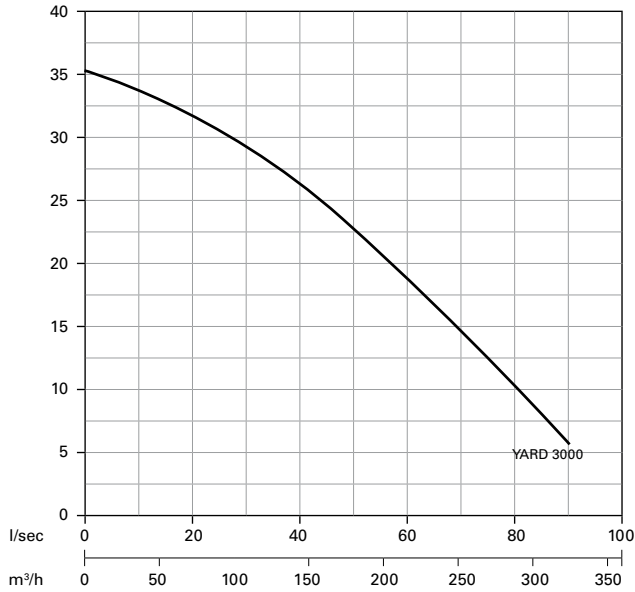
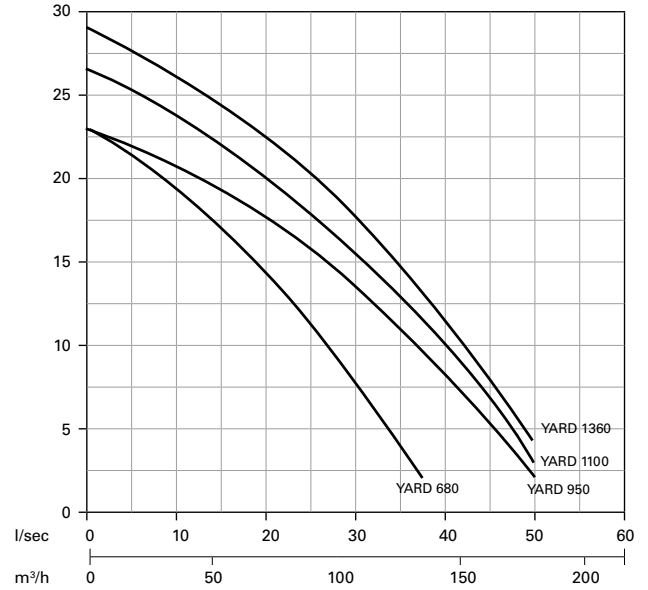
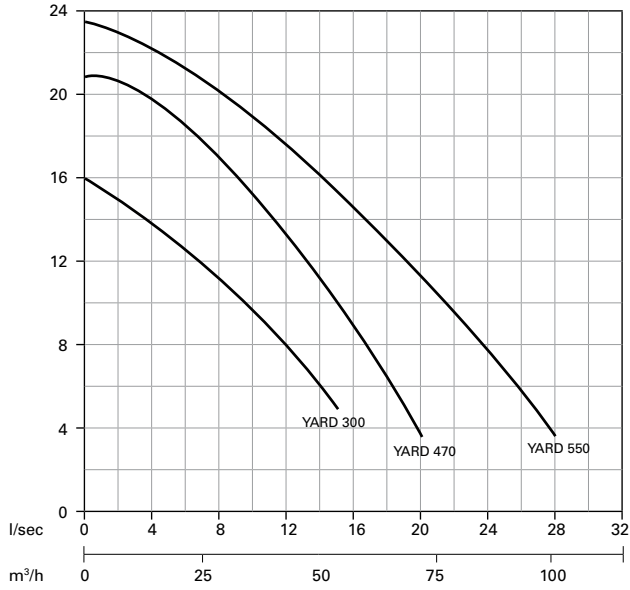
Completa di 20 m di cavo - *20 m feeding cable*

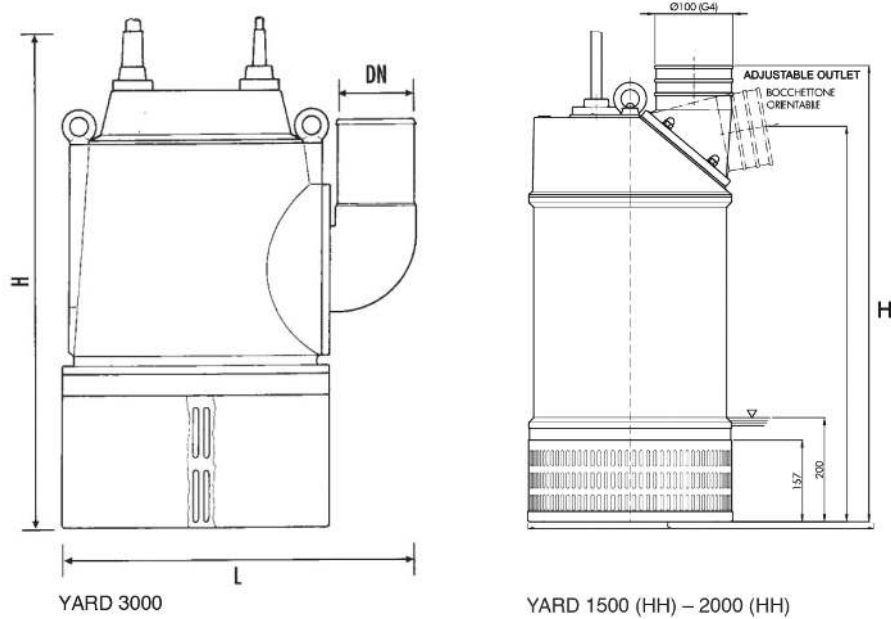
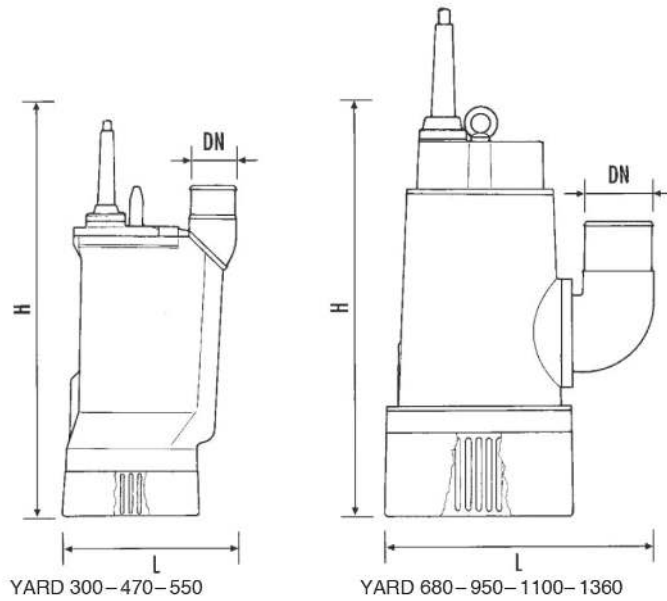
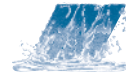
Modello <i>Model</i>	Hp	kW	A		Portata - Capacity											
					m³/h	0	9	18	36	45	54	72	90	108	126	144
					l/min	0	150	300	600	750	900	1200	1500	1800	2100	2400
3x400V		Prevalenza m - Head m														
YARD 680 HH	6,8	5	12		35	30	26	14	10							
YARD 950 HH	9,5	7	15		40	24	30	21	17	12						
YARD 1500 HH	15	11	24		60	57	53	46	42	38	30	21	10			
YARD 2000 HH	20	15	33		62	60	56	51	48	46	41	34	26	20	2	

Completa di 20 m di cavo - *20 m feeding cable*



# YARD





Modello Model	YARD 300	YARD 470	YARD 550	YARD 680	YARD 950	YARD 1100	YARD 1360	YARD 1500	YARD 2000	YARD 1500 HH	YARD 2000 HH	YARD 3000
H	590	590	590	800	800	800	800	877	877	877	877	850
L	270	270	270	470	470	470	470	395	395	395	395	680
DN	70 (2" 1/2)	70 (2" 1/2)	3"	100(4")	100(4")	100(4")	100(4")	150(6")	150(6")	100(4")	100(4")	150
Kg	32	35	40	70	80	85	87	175	185	175	185	183

• Su richiesta - *On request*