

MOD



GENERALITÀ / FEATURES

Elettropompe autoadescenti bisenso ad anello liquido laterale con girante a geometria stellare. Questa serie di pompe ha una capacità di aspirazione anche con una discontinua disponibilità di liquido in aspirazione (presenza di aria o altri gas). Indicate esclusivamente per il travaso di liquidi filtrati che devono essere puliti e neutri o contenere una percentuale massima di 0,2-0,5% di solidi con caratteristiche tali da escludere ogni eventuale usura delle superfici interne della pompa: impiegate principalmente nel settore agricolo, enologico, nautico, giardinaggio. La pompa MOD14 è adatta anche per olio con viscosità fino a 6° E.

Self priming, two way pumps with lateral liquid ring and star shaped impeller, suitable for suction even whether continuous flow might be lacking. Designed for filtered liquids, in farming, gardening and marine sectors. Liquid should be neutral and clear or with a max. percentage of solid not aver 0,2-0,5%. MOD14 pump is also suitable for oil with viscosity up to 6° E.

MATERIALI / MATERIALS

- Corpo pompa e girante: lega di ottone o versione in lega inossidabile
- Albero motore: acciaio inox AISI 416
- Tenuta: MIM doppio labbro NBR

- *Pump body and impeller: brass alloy or version of inox alloy*
- *Shaft: stainless steel AISI 416*
- *Seal: double lip seal NBR*

MOTORE / MOTOR

- Motore a 1450 giri (MOD 10-MOD 20 2850 giri)
- Isolamento: classe B e classe F a seconda dei tipi
- Alimentazione monofase 230V-50Hz con protezione termica
- Alimentazione trifase 230/400V-50Hz

- *Motor: 1450rpm (MOD 10-MOD 20 2850rpm)*
- *Insulation: class B and class F (depending on models)*
- *Single-phase feeding 230V-50Hz with motor protection*
- *Three-phase feeding 230/400V-50Hz*

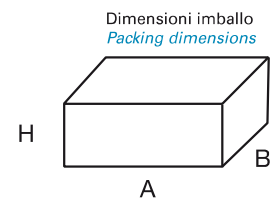
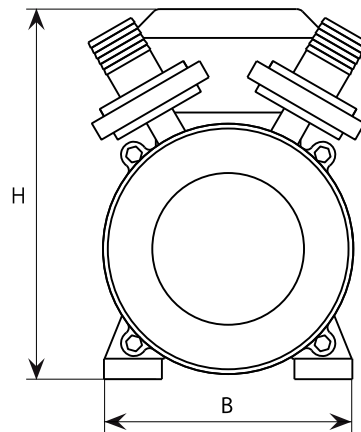
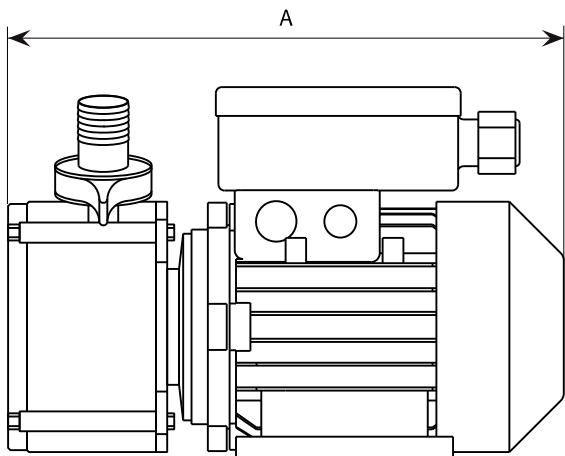
LIMITI DI IMPIEGO / OPERATING CONDITIONS

- Pressione massima di esercizio: 5 bar

- *Max. working pressure: 5 bar*



Modello <i>Model</i>		P2		Bocche <i>Bore</i>	Prevalenza manometrica totale in m C.A. <i>Total head in meters w.c.</i>									
					2	5	6	7	10	12	15	20	21	
1~	3~	HP	kW	mm	Q=Portata - <i>Capacity l/min</i>									
MOD 14	MOD 14T	0,6	0,42	14	11	7	6	4	1					
MOD 20	MOD 20T	0,5	0,34	20	24	22	21	19	15	12	8			
MOD 25	MOD 25T	0,6	0,42	25	45	33	31	29	20	15	8			
MOD 30	MOD 30T	1	0,65	30	85	60	55	50	42	36	26			
MOD 35	MOD 35T	1	0,65	35	85	60	55	50	42	26				
MOD 40	MOD 40T	1,2	0,8	40	102	84	76	68	50	30				
MOD 50	MOD 50T	2	2,1	50	235	205	195	188	165	150	125	60	48	



MODELLO POMPA <i>PUMP'S MODEL</i>	DIMENSIONI - <i>DIMENSIONS</i>						PESO <i>WEIGHT</i>
	POMPA <i>PUMP</i>			IMBALLO <i>PACKING</i>			
	A	B	H	A	B	H	kg
MOD 14	230	120	190	250	140	210	5
MOD 20	230	120	190	250	140	210	5
MOD 25	250	120	190	270	140	210	6
MOD 30	310	150	210	330	170	230	10
MOD 35	310	150	210	330	170	230	10
MOD 40	320	150	210	340	170	230	11
MOD 50	400	170	240	420	190	260	22