

PA



GENERALITÀ / FEATURES

Elettropompe volumetriche autoadescanti in grado di sviluppare pressioni elevate in rapporto a portate e potenze modeste.

Self priming peripheral electric pumps suitable for high pressure in relation to small deliveries and powers.

MATERIALI / MATERIALS

- Corpo pompa e supporto: ghisa
- Albero: acciaio inox AISI 416
- Girante: ottone
- Tenuta meccanica in ceramica grafite

- *Pump body and bracket: cast-iron*
- *Shaft: stainless steel AISI 416*
- *Impeller: brass*
- *Ceramic graphite mechanical seal*

MOTORE / MOTOR

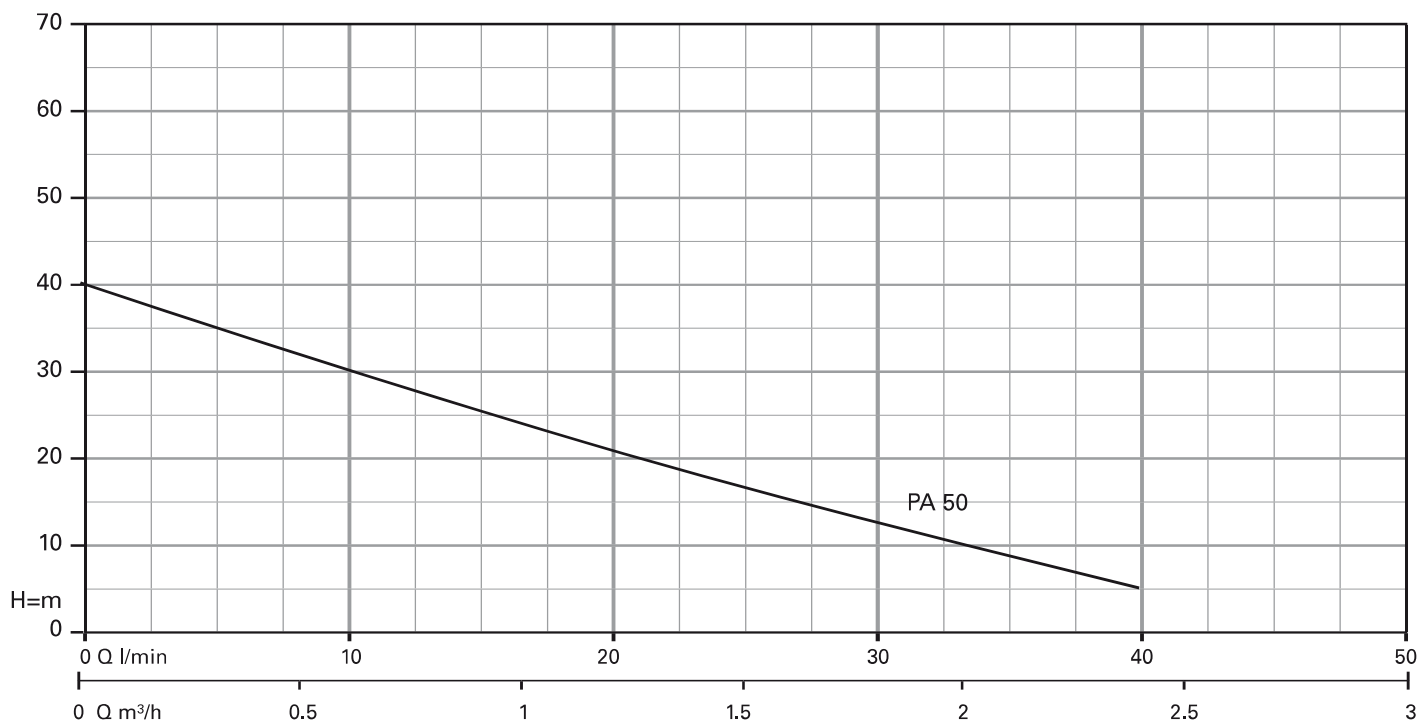
- Motore chiuso autoventilato
- Grado di protezione: IP44
- Isolamento classe F
- Alimentazione monofase 230V-50Hz, con protezione termica
- Alimentazione trifase 230/400V-50Hz

- *Closed self ventilated motor*
- *Protection: IP44*
- *Insulation class F*
- *Single-phase feeding 230V-50Hz, with motor protection*
- *Three-phase feeding 230/400V-50Hz*

LIMITI DI IMPIEGO / OPERATING CONDITIONS

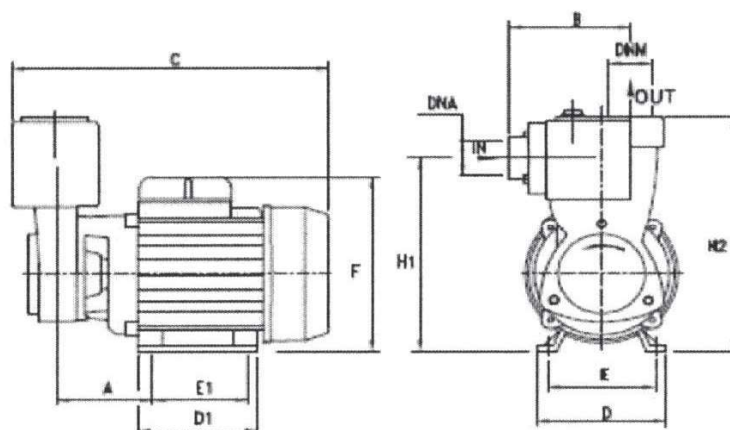
- Pressione max: 6 bar
- Temperatura acqua max: 90°C

- *Max. pressure: 6 bar*
- *Max. water temperature: 90°C*



CARATTERISTICHE TECNICHE A 2900 GIRI / TECHNICAL PERFORMANCE AT 2900 RPM

Modello Model		P2		A		Q=Portata - Capacity					
1~	3~	HP	kW	1x230V	3x400V	m³/h 0	0,3	0,6	1,2	1,8	2,4
						l/min 0	5	10	20	30	40
						Prevalenza manometrica totale in m C.A. Total head in meters w.c.					
PA 50	PA 50T	0,5	0,37	2,3	1	40	35	30	21	13	5



MODELLO POMPA PUMP'S MODEL	DIMENSIONI POMPA mm PUMP'S DIMENSIONS mm														DIMENSIONI IMBALLO mm PACKING DIMENSIONS mm			PESO WEIGHT
	A	B	B1	C	D	D1	E	E1	F	H1	H2	DNA	DNM	I	L	M	kg	
PA 50	63	89	20	240	120	101	100	80	158	150	184	1" G	1" G	300	170	195	6	