



MPX



GENERALITÀ / FEATURES

Elettropompe multistadio autoadescanti con giranti noryl. Utilizzate principalmente in impianti di pressurizzazione, di piccole e medie dimensioni. Possono aspirare liquidi miscelati con aria o gas.

Self-priming multistage electric pumps with noryl impellers. Used in civil application to boost pressure, in small and medium sized systems. These pumps can suck liquid mixed with air or gas.

MATERIALI / MATERIALS

- Corpo pompa in acciaio inox AISI 304
- Giranti e diffusori: Noryl®
- Supporto in alluminio
- Tenuta meccanica: ceramica-grafite
- Albero motore: AISI 416

- *Pump body: AISI 304 stainless steel*
- *Impellers and diffusers: Noryl®*
- *Motor bracket: aluminium*
- *Mechanical seal: ceramic graphite*
- *Shaft: stainless steel AISI 416*

MOTORE / MOTOR

- Motore chiuso autoventilato
- Grado di protezione: IP44
- Isolamento: classe F
- Alimentazione monofase 230V-50Hz, con protezione termica
- Alimentazione trifase 230/400V-50Hz

- *Closed self-ventilated motor*
- *Protection degree: IP44*
- *Insulation class F*
- *Single-phase feeding 230V-50Hz, with motor protection*
- *Three-phase feeding 230/400V-50Hz*

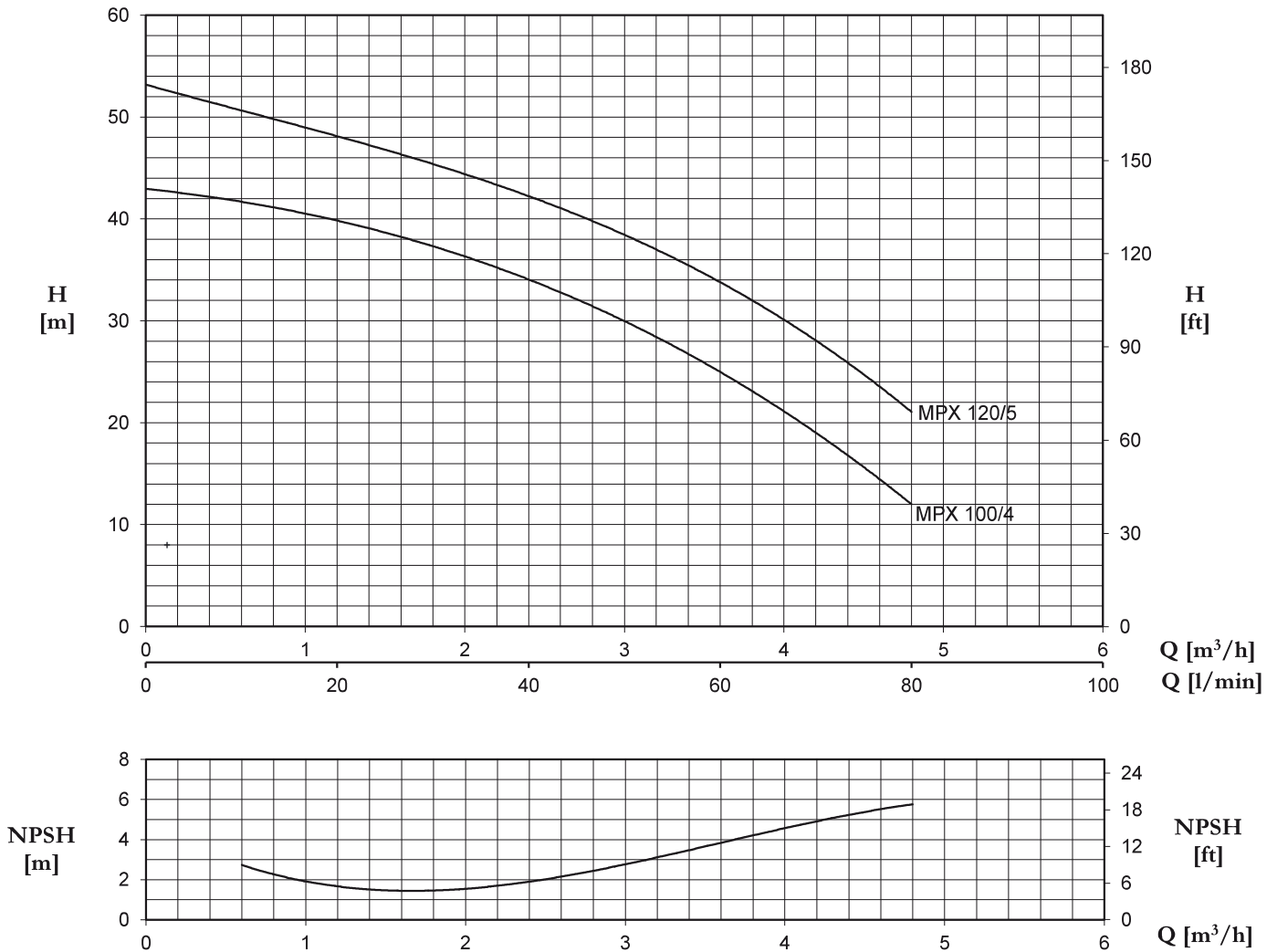
LIMITI DI IMPIEGO / OPERATING CONDITIONS

- Pressione max: 8 bar
- Temperatura max acqua: 50°C

- *Max. pressure: 8 bar*
- *Water temperature max: 50°C*

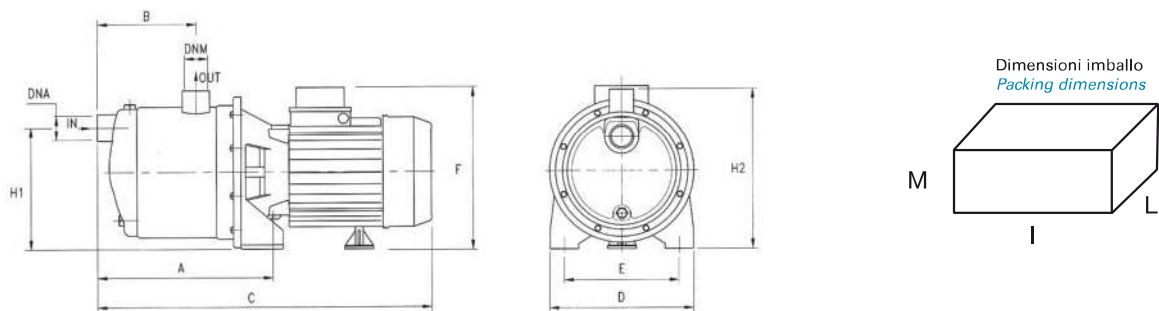


ELETTROPOMPE CENTRIFUGHE MULTISTADIO AUTOADESCANTI
 SELF-PRIMING CENTRIFUGAL MULTISTAGE ELECTRIC PUMPS



CARATTERISTICHE TECNICHE A 2900 GIRI / TECHNICAL PERFORMANCE AT 2900 RPM

Modello Model		P2		A		Q=Portata - Capacity						
1~	3~	HP	kW	1x230V	3x400V	m³/h	0	0,6	1,2	2,4	3,6	4,8
						l/min	0	10	20	40	60	80
						Prevalenza manometrica totale in m C.A. Total head in meters w.c.						
MPX 100/4	MPX 100/4T	1	0,75	5	1,9	43	41,5	40	34	25	12	
MPX 120/5	MPX 120/5T	1,2	0,88	6,1	2,3	53	51	48	42	34	21	



MODELLO POMPA PUMP'S MODEL	DIMENSIONI POMPA mm PUMP'S DIMENSIONS mm										DIMENSIONI IMBALLO mm PACKING DIMENSIONS mm			PESO WEIGHT
	A	B	C	D	E	F	H1	H2	DNA	DNM	I	L	M	kg
MPX 100/4	208	128	410	175	140	215	153	210	1" G	1" G	430	210	235	11,1
MPX 120/5	208	128	410	175	140	215	153	210	1" G	1" G	430	210	235	11,7