



MP/A



GENERALITÀ / FEATURES

Elettropompa centrifuga multistadio orizzontale autoadescante in grado di aspirare liquidi miscelati ad aria. Utilizzate principalmente in impianti di pressurizzazione, irrigazione, impianti di lavaggio e movimentazione di acqua pulita.

Multistage self priming horizontal pump able to suck liquids mixed with air. Used on civil application to boost pressure, irrigation, washing plants and pumping of clean water.

MATERIALI / MATERIALS

- Corpo pompa e supporto: ghisa
- Albero motore: acciaio inox AISI 416
- Giranti e diffusori: Noryl®
- Camicia: acciaio inox AISI 304
- Tenuta meccanica: ceramica-grafite

- *Pump body and motor bracket: cast iron*
- *Shaft: stainless steel AISI 416*
- *Impellers and diffusers: Noryl®*
- *Shell: stainless steel AISI 304*
- *Mechanical seal: ceramic-graphite*

MOTORE / MOTOR

- Motore chiuso autoventilato
- Grado di protezione: IP44
- Isolamento: classe F
- Alimentazione monofase 230V-50Hz, con protezione termica
- Alimentazione trifase 230/400V-50Hz

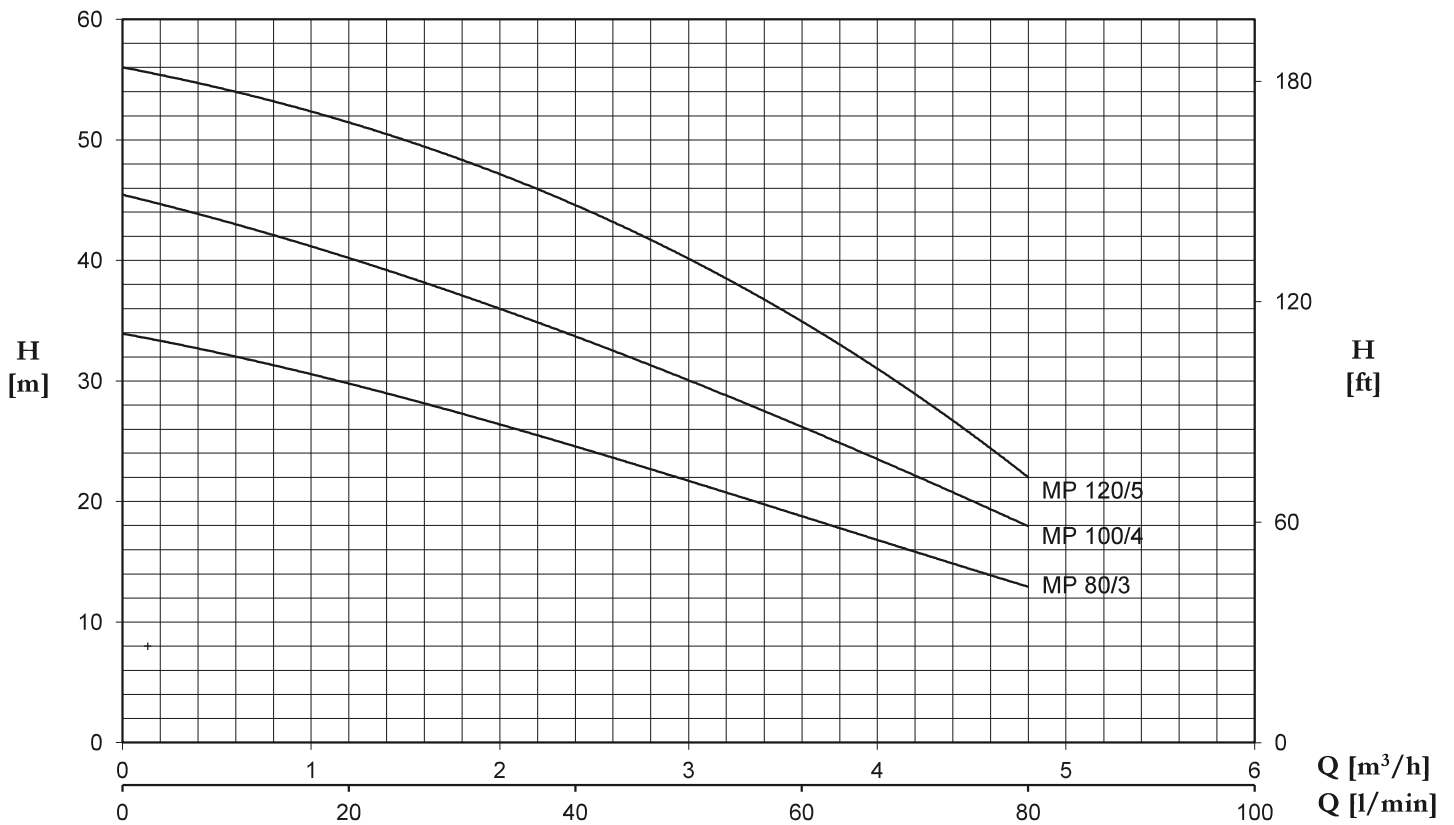
- *Closed self-ventilated motor*
- *Protection degree: IP44*
- *Insulation class F*
- *Single-phase feeding 230V-50Hz, with motor protection*
- *Three-phase feeding 230/400V-50Hz*

LIMITI DI IMPIEGO / OPERATING CONDITIONS

- Pressione massima di esercizio: 10 bar
- Temperatura liquido pompato fino a 50°C
- *Max. working pressure: 10 bar*
- *Pumped liquid temperature: 50°C max*

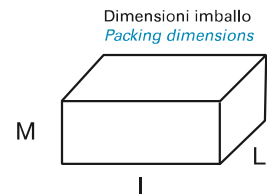
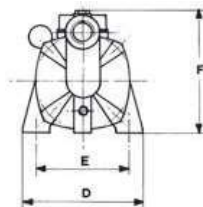
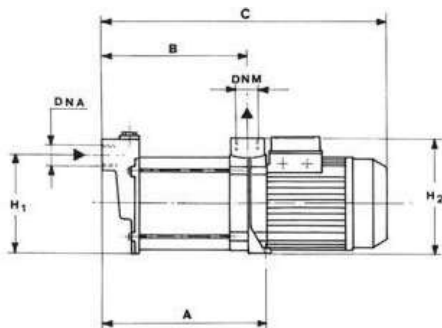


ELETTROPOMPE MULTISTADIO ORIZZONTALI AUTOADESCANTI
 SELF-PRIMING HORIZONTAL MULTISTAGE ELECTRIC PUMPS



CARATTERISTICHE TECNICHE A 2900 GIRI / TECHNICAL PERFORMANCE AT 2900 RPM

Modello Model		P2		A		Q=Portata - Capacity					
1~	3~	HP	kW	1x230V	3x400V	m³/h	0	1,2	1,4	3,6	4,8
						l/min	0	20	40	60	80
						Prevalenza manometrica totale in m C.A. Total head in meters w.c.					
MP 80/3A	MP 80/3AT	0,8	0,59	3,8	1,6	34	29,5	25	18,5	13	
MP 100/4A	MP 100/4AT	1	0,75	5	1,9	45,5	40	34	26	18	
MP 120/5A	MP 120/5AT	1,2	0,88	6,1	2,3	56	51,5	44,5	35	22	



MODELLO POMPA PUMP'S MODEL	DIMENSIONI POMPA mm PUMP'S DIMENSIONS mm										DIMENSIONI IMBALLO mm PACKING DIMENSIONS mm			PESO WEIGHT
	A	B	C	D	E	F	H1	H2	DNA	DNM	I	L	M	kg
MP 80/3A	245	224	425	180	140	185	150	175	1" G	1" G	440	200	215	14
MP 100/4A	270	240	450	180	140	185	150	175	1" G	1" G	500	200	215	15,7
MP 120/5A	295	264	475	180	140	185	150	175	1" G	1" G	500	200	215	16