

**T****GENERALITÀ / FEATURES**

Elettropompe autoadescanti tipo jet, indicate per aspirazioni fino ad 8/9 metri di profondità, specialmente in presenza di acque miscelate a gas.

*Self-priming jet-type electric pumps, fit for suction up to 8/9 m deep, especially in the presence of water mixed with gas.*

**MATERIALI / MATERIALS**

- Corpo pompa in ghisa
- Supporto motore in ghisa o lega di alluminio
- Albero in acciaio inox AISI 416
- Girante, diffusore in Noryl®
- Tenuta meccanica in ceramica grafite

- *Cast-iron pump body*
- *Cast-iron or aluminium alloy motor bracket*
- *Stainless steel shaft AISI 416*
- *Impeller, diffuser of Noryl®*
- *Ceramic graphite mechanical seal*

**MOTORE / MOTOR**

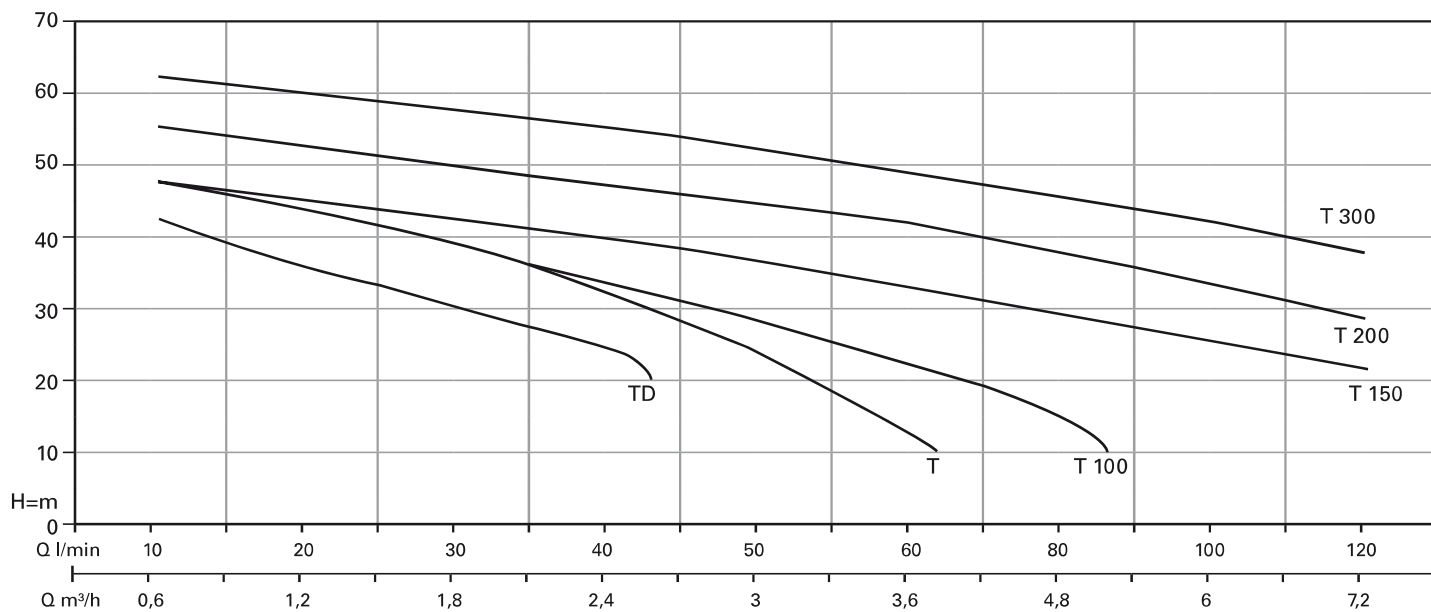
- Motore chiuso autoventilato
- Grado di protezione IP44
- Isolamento classe F
- Alimentazione monofase 230V-50Hz, con protezione termica
- Alimentazione trifase 230/400V-50Hz

- *Enclosed self-ventilated motor*
- *Protection degree IP44*
- *Insulation class F*
- *Single-phase feeding 230V-50Hz, with motor protection*
- *Three-phase feeding 230/400V-50Hz*

**LIMITI DI IMPIEGO / OPERATING CONDITIONS**

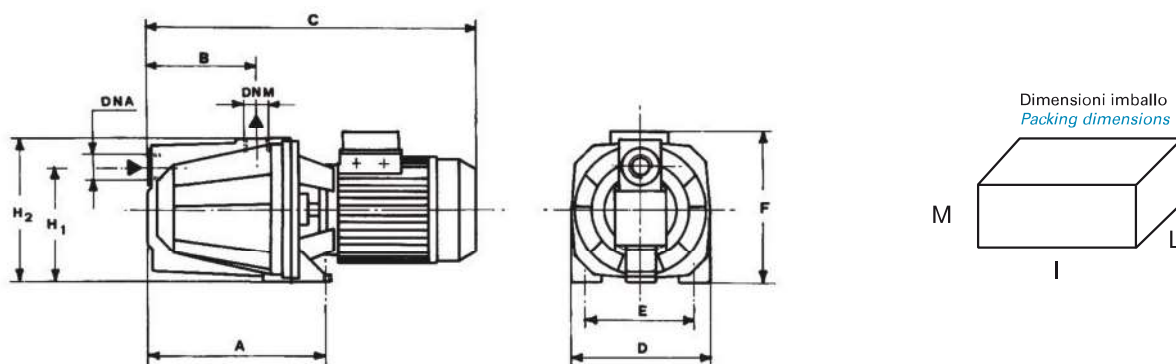
- Pressione massima 6 bar (T 150-300 8 bar)
- Temperatura acqua max. 50°C

- *Max. pressure 6 bar (T 150-300 8 bar)*
- *Max. water temperature 50°C*



**CARATTERISTICHE TECNICHE A 2900 GIRI / TECHNICAL PERFORMANCE AT 2900 RPM**

Modello Model		P2		A		Q=Portata - Capacity											
1~	3~	HP	kW	1x230V	3x400V	m³/h	0,6	1,2	1,8	2,4	3	3,6	4,2	4,8	6	7,2	
						l/min	10	20	30	40	50	60	70	80	100	120	
Prevalenza manometrica totale in m C.A. Total head in meters w.c.																	
TD	TDT	0,8	0,59	3,7	1,4	42	36	30,2	24,9								
T	TT	1,0	0,75	4,7	2,3	47	42	37	32	26,7	10						
T100	T100T	1,0	0,75	4,7	2,3	36,5	33,9	30,8	27,7	24,5	22	20	18				
T150	T150T	1,5	1,1	8,2	3,4	49	45,7	44	41	38	36,8	34,8	32,5	28,5	25		
T200	T200T	2	1,5	9,8	3,9	55,8	52,8	51	48	46	44	42	40	36	32,4		
	T300T	3	2,2		4,8	62	59,5	57	55	53,8	51	49	47,1	43,2	39,8		



MODELLO POMPA PUMP'S MODEL	DIMENSIONI POMPA mm PUMP'S DIMENSIONS mm										DIMENSIONI IMBALLO mm PACKING DIMENSIONS mm			PESO WEIGHT kg
	A	B	C	D	E	F	H1	H2	DNA	DNM	I	L	M	
TD	230	140	420	180	140	195	152	185	1" G	1" G	440	200	225	15,8
T	230	140	420	180	140	195	152	185	1" G	1" G	440	200	225	17
T100	208	123	402	180	140	195	147	194	1" G	1" G	440	200	225	16
T150	269,6	167	506	203	165	231,5	175	220	1" 1/2 G	1 1/4" G	52	240	250	24,5
T200	269,6	167	506	203	165	231,5	175	220	1" 1/2 G	1 1/4" G	52	240	250	25,5
T300	269,6	167	506	203	165	231,5	175	220	1" 1/2 G	1 1/4" G	52	240	250	26,5