



T2 GIRANTI / 2 IMPELLERS



GENERALITÀ / FEATURES

Elettropompe autoadescanti tipo jet, indicate per aspirazioni fino ad 8/9 metri di profondità, specialmente in presenza di acque miscelate a gas.

Self-priming jet-type electric pumps, fit for suction up to 8/9 m deep, especially in the presence of water mixed with gas.

MATERIALI / MATERIALS

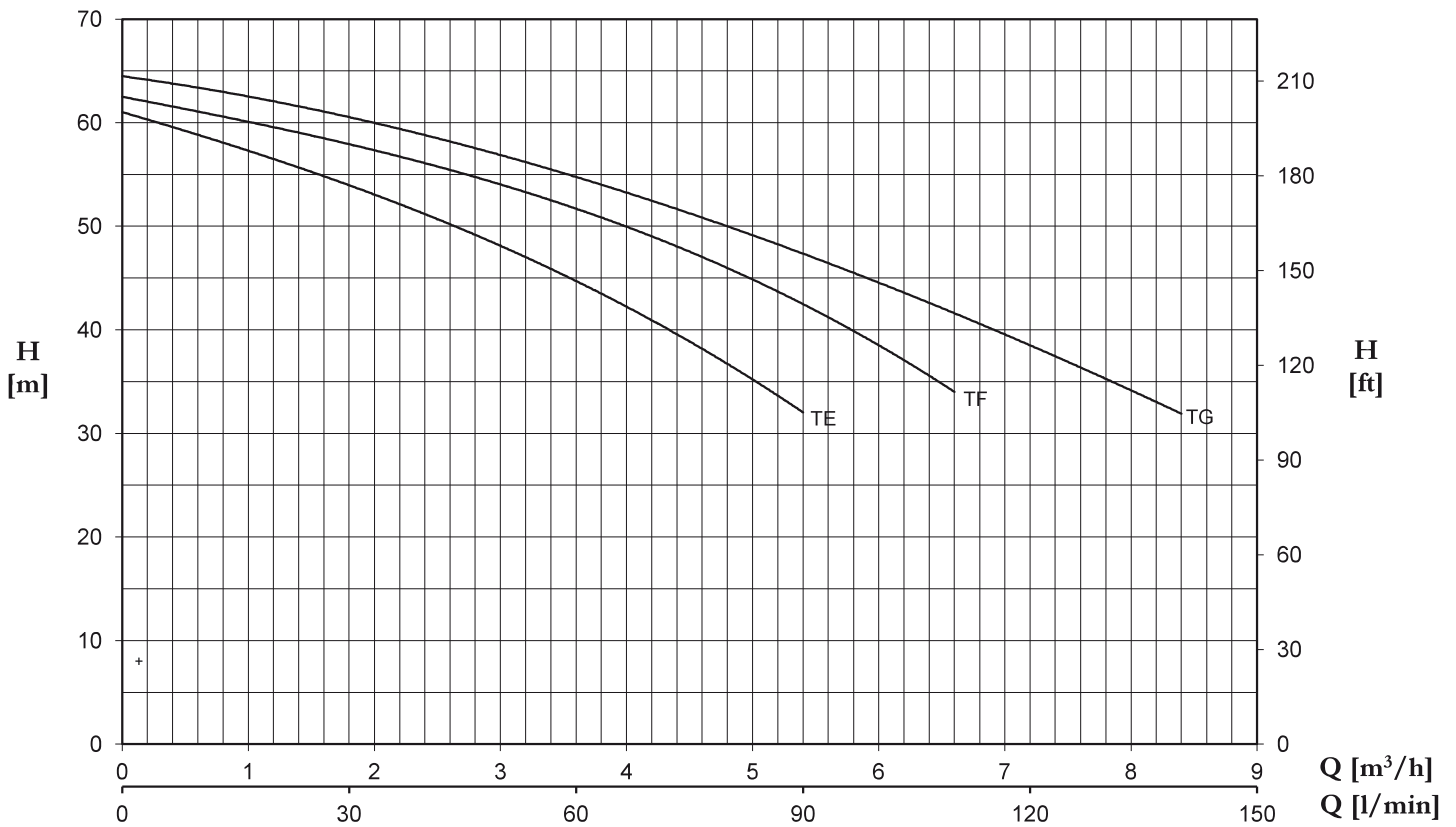
- Corpo pompa e supporto motore: ghisa
 - Albero: acciaio inox AISI 303
 - Girante, diffusore, ugello, tubo Venturi: Noryl® (su richiesta girante in ottone)
 - Tenuta meccanica: ceramica grafite
-
- *Pump body, motor bracket: cast iron*
 - *Shaft: stainless steel AISI 303*
 - *Impeller, diffuser, nozzle and Venturi tube: Noryl® (brass impeller upon request)*
 - *Ceramic graphite mechanical seal*

MOTORE / MOTOR

- Motore chiuso autoventilato
 - Grado di protezione IP44
 - Isolamento classe F
 - Alimentazione monofase 230V-50Hz, con protezione termica
 - Alimentazione trifase 230/400V-50Hz
-
- *Closed, self ventilated motor*
 - *Protection: IP44*
 - *Insulation class F*
 - *Single-phase feeding 230V-50Hz, with motor protection*
 - *Three-phase feeding 230/400V-50Hz*

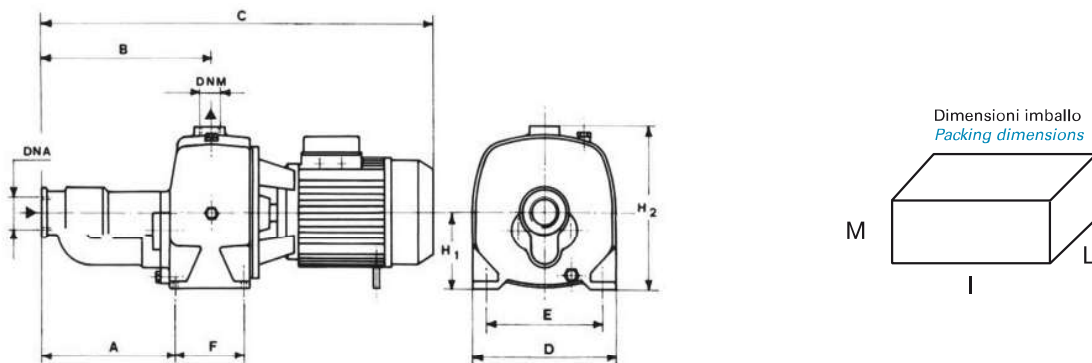
LIMITI DI IMPIEGO / OPERATING CONDITIONS

- Pressione max: 8 bar
 - Temperatura acqua max: 50°C
-
- *Max. pressure: 8 bar*
 - *Max. water temperature: 50°C*



CARATTERISTICHE TECNICHE A 2900 GIRI / TECHNICAL PERFORMANCE AT 2900 RPM

Modello Model		P2		A		Q=Portata - Capacity								
1~	3~	HP	kW	1x230V 50 Hz	3x400V 50 Hz	m³/h	1,2	1,8	3	4,2	5,4	6,6	7,8	8,4
						l/min	20	30	50	70	90	110	130	140
						Prevalenza manometrica totale in m C.A. Total head in meters w.c.								
TE	TET	1,5	1,1	7,9	3,3	61	56,5	54	48	41	32			
TF	TFT	2	1,5	10,3	3,9	62,5	59,5	58	54	49	42,5	34		
TG	TGT	3	2,2	11,8	4,9	64,5	62	60,5	57	52,5	47	42	35	32



MODELLO POMPA PUMP'S MODEL	DIMENSIONI POMPA mm PUMP'S DIMENSIONS mm										DIMENSIONI IMBALLO mm PACKING DIMENSIONS mm			PESO WEIGHT
	A	B	C	D	E	F	H1	H2	DNA	DNM	I	L	M	kg
TE	204	257	596	220	177	105	112	240	1" 1/2 G	1" G	610	235	275	27.9
TF	204	257	596	220	177	105	112	240	1" 1/2 G	1" G	610	235	275	28.7
TG	204	257	596	220	177	105	112	240	1" 1/2 G	1" G	610	235	275	29.6